

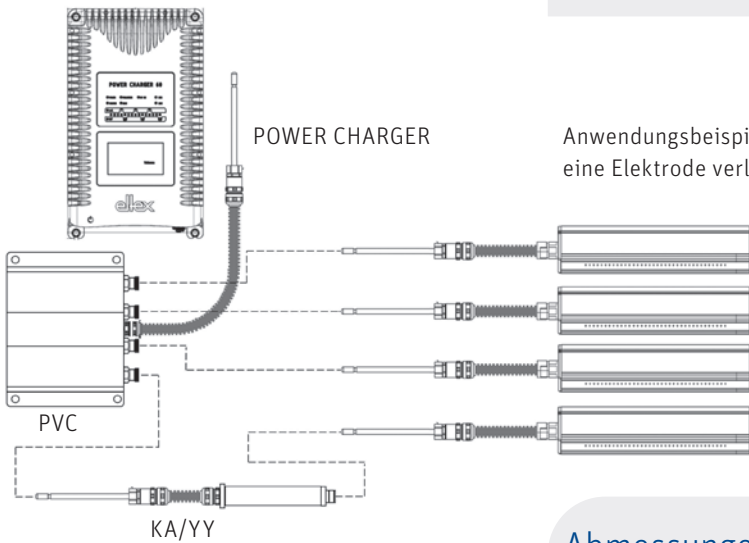


POWER CHARGER
Hochspannungsverteiler PCV 30kV



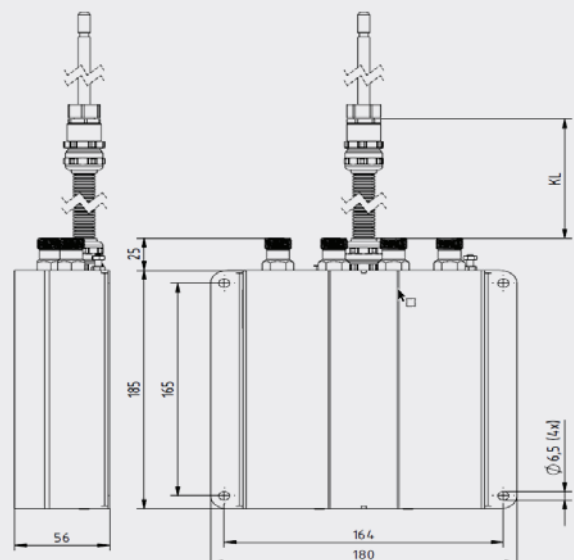
Technische Informationen

Betriebsspannung	max. 30 kV DC
Betriebsumgebungstemp.	0...+70°C (+32...+158°F)
Lagertemperatur	-10...+80°C (+14...+176°F)
Umgebungsfeuchte	max. 80 % rel. Feuchte, nicht kondensierend
Hochspannungsanschlüsse	4 Stück, steckbar
Gehäuse	Edelstahl mit Montagebohrungen
Maße	210 x 180 x 56 mm (H x B x T)
Gewicht	ca. 3 kg



Anwendungsbeispiel des PCV mit 4 Elektroden (R120 oder R130A3), eine Elektrode verlängert mit KA/YY

Abmessungen



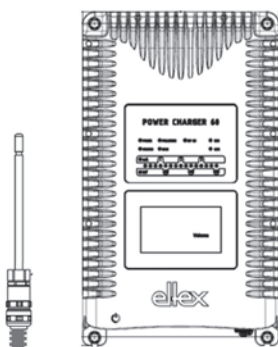
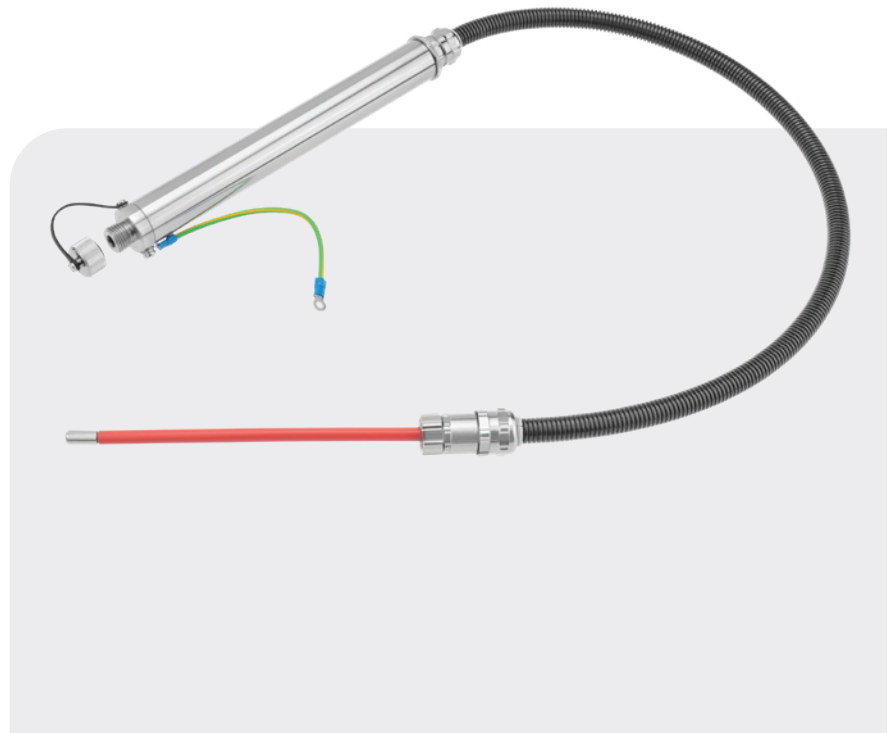
POWER CHARGER
Adapterkabel KA/YY

Adapterkabel KA/YY

Verlängerung der Verbindung
POWER CHARGER – Elektrode.
Lösbare Verbindung in der
Nähe der Elektrode möglich.

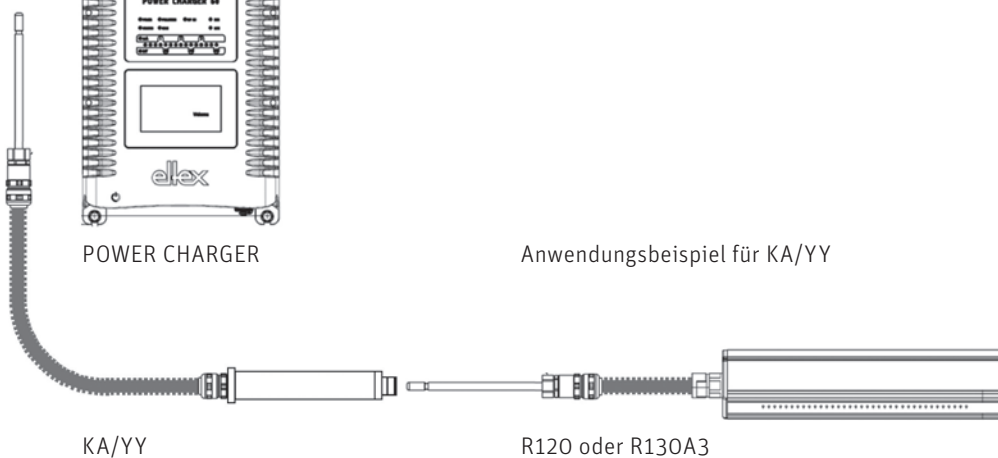
Variante Adapterkabel

In der Version **KA/Ry** ist der
Anschluss von Elektroden mit
Stecker **Y** an **KNH** Generatoren
möglich.



POWER CHARGER

Anwendungsbeispiel für KA/YY



KA/YY

R120 oder R130A3

**Verschiedene Umbauartikel für den
Wechsel von KNH Generatoren
zu POWER CHARGER sind erhältlich.
Sprechen Sie uns an.**