

Betriebsanleitung



F01063y

Compact Power 24 V

**Netzgerät der Serie ES24
zum Anschluss von Entladeelektroden mit
Wechselspannungsbetrieb AC**

BA-de-2062-2106



Inhaltsverzeichnis

1	Geräteansicht Netzgerät ES24	6
2	Sicherheit	7
2.1	Bestimmungsgemäße Verwendungen	7
2.2	Kennzeichnung von Gefahren	7
2.3	Arbeits- und Betriebssicherheit	7
2.4	Technischer Fortschritt	9
3	Installation und Montage	10
3.1	Montage des Netzgerätes	10
3.2	Erdung	12
3.3	Anschluss des Hochspannungskabels	12
3.4	Demontage / Montage des Steckergehäuses	13
3.5	Maximale aktive Elektrodenlänge und Länge des Hochspannungskabels	14
3.6	Anschluss der Versorgungsspannung und Störmeldekontakt ...	15
4	Betrieb	16
4.1	Inbetriebnahme	16
4.2	Funktionsüberwachung	16
5	Wartung	17
5.1	Netzgerät	17
5.2	Entladeelektroden	17
6	Störungsbeseitigung	18
7	Garantie	19
8	Technische Daten ES24	20
9	Abmessungen	21
10	Ersatzteile und Zubehör	22
	Konformitätserklärung	23

Verehrter Kunde

Die Hochspannungs-Netzgeräte ES24 sind Stromversorgungseinheiten für die mit Wechselspannung betriebenen Ionenblasdüsen, Ionenblasköpfe und Entladeelektroden der Serien R45, R47, R5x und R6x.

Die Entladeelektroden und das Netzgerät ES24 werden vor allem dort eingesetzt, wo störende elektrostatische Ladung auf schnell bewegten Materialien den Produktionsprozess beeinträchtigt und daher eliminiert werden muss.

Das Netzgerät ES24 zeichnet sich durch folgende Merkmale aus:

- stabile Ausgangsspannung von 5 kV AC
- Überwachung des Ausgangstroms
- kurzschlussfest
- unabhängig von unterschiedlichen Netzspannungen der Länder
- Anschluss mehrerer Verbraucher (Elektroden, Blasdüsen) über Hochspannungsverteiler ESVY61 oder ESV61 (optional)
- Schutzart IP54
- kompakte Bauweise, geringe Abmessungen
- flexibel und einfach montierbar
- geringes Gewicht zu herkömmlichen Trafolösungen

Bitte lesen Sie die Betriebsanleitung vor der Inbetriebnahme des Gerätes sorgfältig durch. Sie vermeiden damit Gefahren für Personen und Sachgegenstände.

Wenn Sie Fragen, Anregungen oder Verbesserungsvorschläge haben, dann rufen Sie uns einfach an. Wir freuen uns über jeden Austausch mit den Anwendern unserer Geräte.

1. Geräteansicht Netzgerät ES24

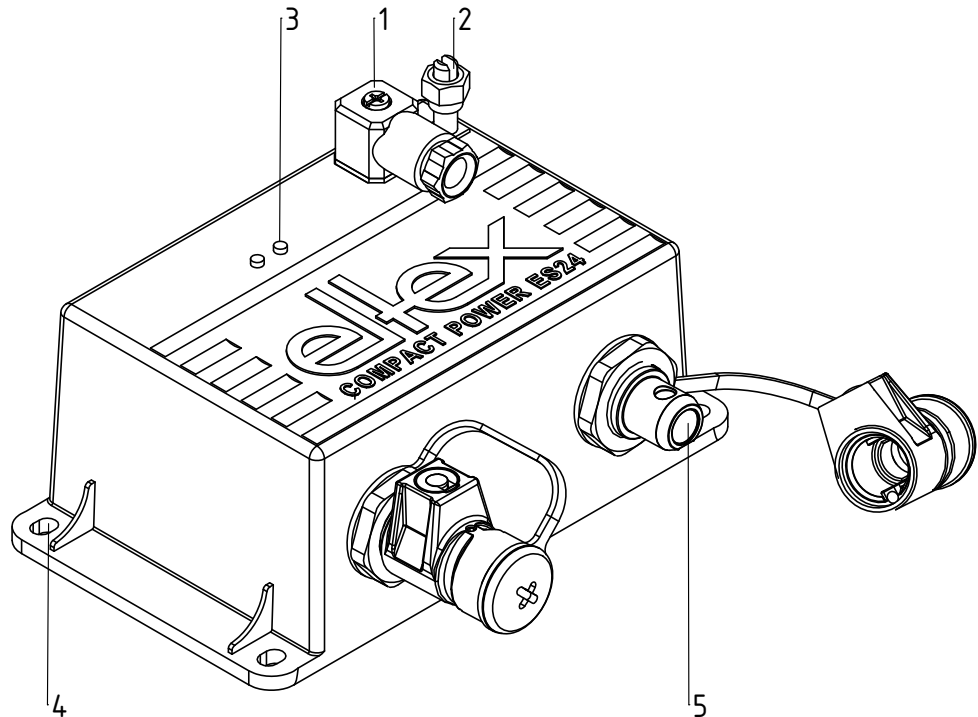


Abb. 1:
Hochspannungs-
Netzgerät ES24/O
für Wechselspan-
nungsbetrieb

- 1 Kombistecker: Netzspannung und potentialfreier Kontakt
Pin 1: potentialfreier Störmeldekontakt
Pin 2: +24 V DC
Pin 3: GND
Pin 4: potentialfreier Störmeldekontakt;
störungsfreier Zustand - Kontakt geschlossen
- 2 Anschluss Funktionserde
- 3 Status-LED; Funktions- und Störmeldeanzeige
- 4 Befestigungslöcher für Schrauben M5
- 5 2 Hochspannungsausgänge: Anschluss der Verbraucher
(Entladeelektroden, Hochspannungsverteiler ESVY61 / ESV61)

Z-113416by_2

2. Sicherheit

Die Netzgeräte ES24 sind nach dem neuesten Stand der Technik betriebssicher konstruiert, gebaut, geprüft und haben das Werk in sicherheitstechnisch einwandfreiem Zustand verlassen. Trotzdem können vom Gerät Gefahren für Personen und Sachgegenstände ausgehen, wenn das Gerät unsachgemäß betrieben wird. Die Betriebsanleitung ist daher in vollem Umfang zu lesen und die Sicherheitshinweise sind zu beachten.

Beachten Sie grundsätzlich die in Ihrem Land geltenden Vorschriften bezüglich Öffnen und Reparieren von elektrischen Geräten.

Bei nicht sach- und bestimmungsgemäßer Verwendung wird jede Haftung und Garantie durch den Hersteller abgelehnt.

2.1 Bestimmungsgemäße Verwendungen

Die Netzgeräte ES24 dürfen nur mit den zugehörigen Eltex Entladeelektroden für Wechselspannungsbetrieb (AC) betrieben werden.

Umbauten und Veränderungen an dem Netzgerät sind nicht zugelassen.

Es dürfen nur Originalersatzteile und Zubehör von Eltex verwendet werden.

2.2 Kennzeichnung von Gefahren

In der Betriebsanleitung wird auf mögliche Gefahren beim Gebrauch der Netzgeräte mit folgenden Symbolen hingewiesen:



Warnung!

Dieses Symbol kennzeichnet in der Betriebsanleitung Handlungen, die bei unsachgemäßer Durchführung eine Gefahr für Leib und Leben von Personen darstellen können.



Achtung!

Mit diesem Symbol sind in der Betriebsanleitung alle Handlungen gekennzeichnet, von denen mögliche Gefahren für Sachgegenstände ausgehen können.

2.3 Arbeits- und Betriebssicherheit



Warnung!

Beachten Sie nachstehende Hinweise und das komplette [Kapitel 2 "Sicherheit", Seite 7](#) genau!

- Vor dem Beheben von Betriebsstörungen und vor dem Ausführen von Reinigungs- und Wartungsarbeiten an den Geräten ist das Netzgerät abzuschalten und die Versorgungsspannung zu unterbrechen (siehe [Kapitel 5 "Wartung", Seite 17](#), [Kapitel 6 "Störungsbeseitigung", Seite 18](#)).

- Sämtliche Arbeiten an den Geräten sind von Elektrofachpersonal durchzuführen (siehe [Kapitel 5 "Wartung", Seite 17](#), [Kapitel 6 "Störungsbeseitigung", Seite 18](#)).
- Bei Arbeiten an den Geräten darf die Maschine, an der die Geräte installiert sind, nicht in Betrieb sein (siehe [Kapitel 5 "Wartung", Seite 17](#), [Kapitel 6 "Störungsbeseitigung", Seite 18](#)).
- Das Hochspannungsnetzgerät ES24 darf nur an einem 24 V DC Netz betrieben werden (siehe [Kapitel 4 "Betrieb", Seite 16](#)).
- Vor der Inbetriebnahme hat sich der Anwender von der korrekten Installation und Montage des Netzgerätes und der Entladeelektroden zu vergewissern. Danach kann die Versorgungsspannung eingeschaltet werden (siehe [Kapitel 4 "Betrieb", Seite 16](#)).
- Vor der Inbetriebnahme des Netzgerätes ist darauf zu achten, dass das Gerät über die Erdungsklemme (2, Abb. 1) dauergeerdet ist. Das Erdungskabel sollte einen Mindestquerschnitt von 1,5 mm² aufweisen (siehe [Kapitel 3.2 "Erdung", Seite 12](#)).
- Die Geräte, die elektrischen Leitungen und Hochspannungskabel sind in regelmäßigen Abständen und vor der Inbetriebnahme auf Schäden hin zu überprüfen. Liegt ein Schaden vor, so ist dieser vor einem weiteren Betrieb der Geräte fachgerecht zu beheben, oder die Elektrode bzw. das Kabel ist nicht in Betrieb zu nehmen.
- Die Elektroden / Hochspannungskabel dürfen nur angeschlossen oder gelöst werden, wenn die Versorgungsspannung zum Netzgerät unterbrochen ist (siehe [Kapitel 3.3 "Anschluss des Hochspannungskabels", Seite 12](#)).
- Bei Anwendungen mit bewegten Elektroden müssen die Hochspannungskabel so befestigt werden, dass im Anschlussbereich der Verbraucher (Netzgerät, Verteiler bzw. Entladeelektrode) keine Kabelbewegungen auftreten (siehe [Kapitel 3.3 "Anschluss des Hochspannungskabels", Seite 12](#)).
- Die Länge des Hochspannungskabels und die aktive Elektrodenlänge sind begrenzt; maximale Längen beachten (siehe [Kapitel 3.5 "Maximale aktive Elektrodenlänge und Länge des Hochspannungskabels", Seite 14](#)).
- Für den Betrieb des Netzgerätes ES24 ist ein 24 V DC-Netz erforderlich, das für einen Strom von max. 1,4 A ausgelegt sein muss (siehe [Kapitel 3.6 "Anschluss der Versorgungsspannung und Störmeldekontakt", Seite 15](#)).
- Am Kombistecker muss die Versorgungsspannung 24 V DC an dem Kontakt 2 (24 V) und dem Kontakt 3 (Ground) angeschlossen bzw. das als Zubehör erhältliche Netzteil eingesteckt werden. Kontakt 3 (Ground) muss geerdet werden (siehe [Kapitel 3.6 "Anschluss der Versorgungsspannung und Störmeldekontakt", Seite 15](#)).

- Achten Sie darauf, dass die Geräte nicht verschmutzt sind. Verschmutzungen führen zu Störungen und vorzeitigem Verschleiß der Geräte.
- Das Netzgerät ist in regelmäßigen Abständen auf seine korrekte Funktion zu überprüfen. Der Anschlussbereich der Hochspannungskabel muss frei von Verschmutzungen sein. Auf einen korrekten Erdanschluss achten (siehe [Kapitel 5 "Wartung", Seite 17](#)).
- Bei einer Reinigung die Elektrode und die Hochspannungskabel nicht in Lösungsmittel einweichen und die Emissionsspitzen nicht beschädigen; vor jeder erneuten Inbetriebnahme muss das Lösungsmittel vollständig verdampft sein (siehe [Kapitel 5 "Wartung", Seite 17](#)).
- Träger von Herzschrittmachern:
Siehe separate Betriebsanleitung der anzuschließenden Elektrode.
- Beim Betrieb der Elektroden kann Ozon entstehen. Die in der Nähe der Elektroden entstehende Ozonkonzentration hängt von einer Vielzahl von Randbedingungen wie Einbauort, Elektrodenstrom und -spannung, Luftzirkulation usw. ab und kann daher nicht allgemein angegeben werden.
Wenn am Einbauort der Elektrode maximale Arbeitsplatzkonzentrationen von Ozon beachtet werden müssen, ist die Konzentration vor Ort nachzumessen.
Zur Beurteilung der Ozonkonzentration am Arbeitsplatz dient der AGW-Wert. Der Anwender ist verpflichtet, sicherzustellen, dass der im jeweiligen Land maximal zulässige AGW-Wert unterschritten wird. Zum Beispiel darf in Deutschland die beim Betrieb des Systems auftretende Ozonkonzentration den Richtwert auf Basis internationaler Grenzwerte von $0,06 \text{ ml/m}^3$ ($0,12 \text{ mg/m}^3$) nicht übersteigen.

2.4 Technischer Fortschritt

Der Hersteller behält sich vor, technische Daten ohne spezielle Ankündigung dem entwicklungstechnischen Fortschritt anzupassen. Über die Aktualität und eventuelle Änderungen und Erweiterungen der Betriebsanleitung gibt Ihnen Eltex gerne Auskunft.

3. Installation und Montage

3.1 Montage des Netzgerätes

Das Netzgerät ist für die Wandmontage vorbereitet und wird mit Befestigungslaschen montiert (Montagemaße siehe Abb. 2). Die Anschlüsse des Netzgerätes müssen immer gut zugänglich und die Kontrolle der Anzeigelampen muss immer gewährleistet sein.

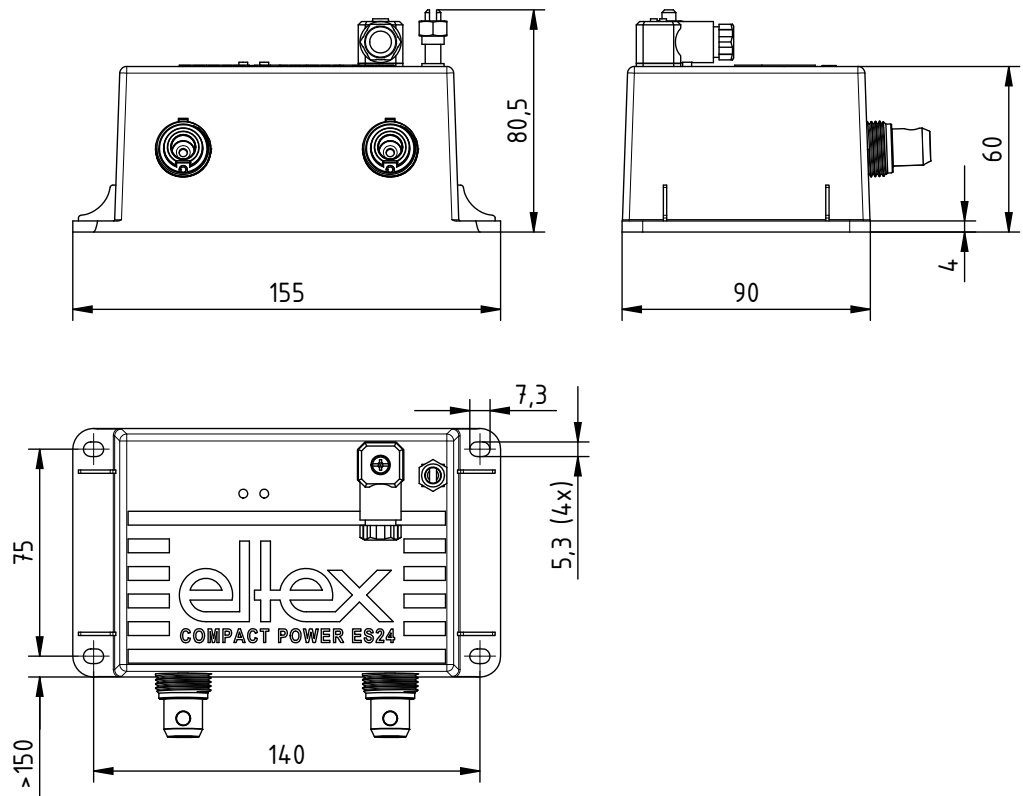


Abb. 2:
Montagemaße des
Netzgerätes
ES24/O

Z113417ay_2

Montagebeispiele

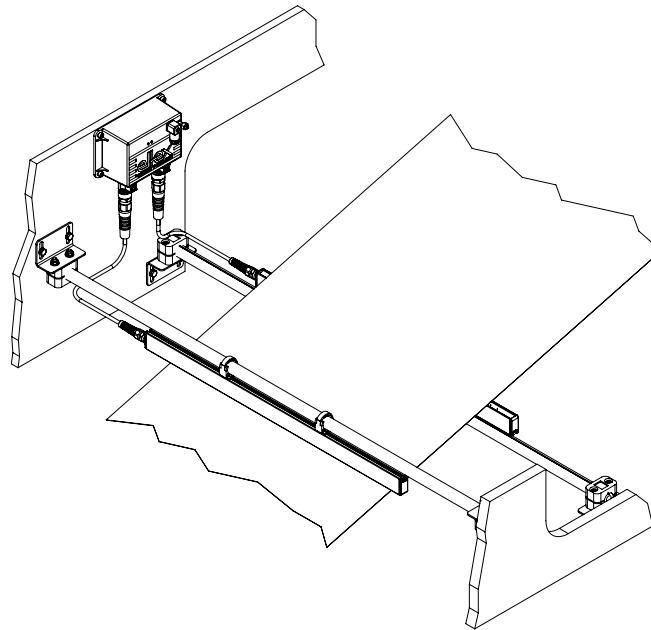
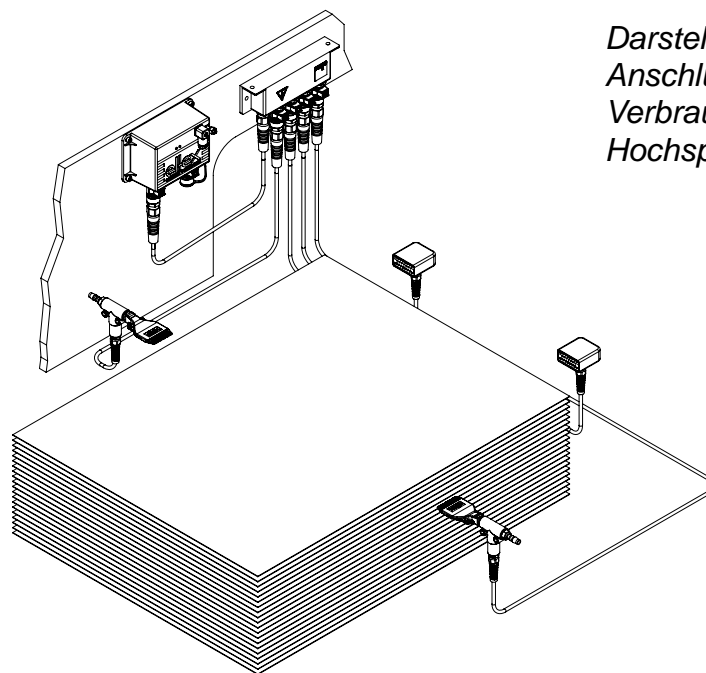


Abb. 3:
Montagebeispiele

Z-113171ay_1



*Darstellungsbeispiel:
Anschluss mehrerer
Verbraucher über einen
Hochspannungverteiler*

Abb. 4:
Montagebeispiele

Z-113171ay_2

Beim Anschluss mehrerer Verbraucher (Elektroden, Ionenblasdüsen, -köpfe) unter Verwendung eines Hochspannungverteilers ESVY61 / ESV61 muss die gesamte aktive Elektroden- und Kabellänge innerhalb des zulässigen Bereichs des Belastbarkeitsdiagramms (Abb. 7, Abb. 8) liegen.

3.2 Erdung



Über die Erdungsklemme (2, Abb. 1) muss eine dauerhafte Erdverbindung auf kürzestem Weg zu einem leitfähigen Maschinengestell hergestellt und geprüft werden. Das Erdungskabel sollte einen Mindestquerschnitt von 1,5 mm² aufweisen.

3.3 Anschluss des Hochspannungskabels



Warnung!

Die Hochspannungskabel dürfen nur angeschlossen oder gezogen werden, wenn das Netzgerät spannungsfrei geschaltet ist.

Die Elektroden werden über das vorkonfektionierte Hochspannungskabel am Netzgerät angeschlossen. Die Hochspannungskabel werden bis zum Anschlag in die Buchse eingeführt. Es ist darauf zu achten, dass der Verriegelungsstift vollkommen eingerastet ist.

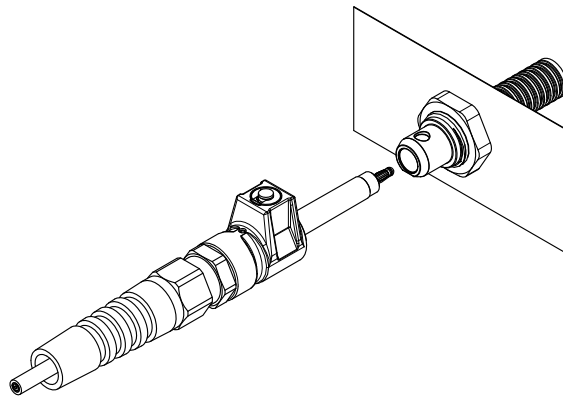


Abb. 5:
Anschluss der
Hochspannungs-
kabel

Z-112068y

Zum Herausziehen des Hochspannungssteckers muss der Verriegelungsstift mit einem Flachsraubendreher angehoben werden.



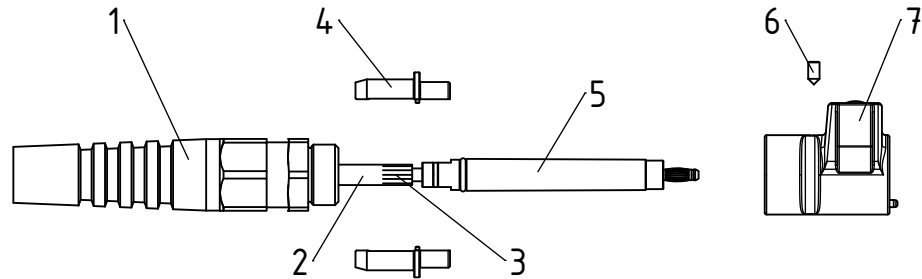
Warnung!

Bei Anwendungen mit bewegten Elektroden müssen die Hochspannungskabel so befestigt werden, dass im Anschlussbereich der Verbraucher (Netzgerät, Verteiler bzw. Entladeelektrode) keine Kabelbewegungen auftreten.

3.4 Demontage / Montage des Steckergehäuses

Für die Kabelführung durch eine Wand / Bohrung kann das Steckergehäuse und die Knickschutzverschraubung entfernt werden.

Abb. 6:
Demontage /
Montage des
Steckergehäuses



- Lösen Sie zuerst die Überwurfmutter der Knickschutzverschraubung (1).
- Schrauben Sie die Knickschutzverschraubung (1) aus dem Steckergehäuse (7).
- Lösen Sie die Madenschraube (6), die sich unmittelbar hinter dem Verriegelungsstift befindet.
- Fixieren Sie die beiden Halbschalen (4) des Schirmübertragers und ziehen Sie das Steckergehäuse (7) nach vorne ab. Danach entfernen Sie die beiden Halbschalen (4).
- Die Steckhülse (5) mit Lamellenstecker ist mit dem Hochspannungskabel (2) vergossen und lässt sich nicht demontieren.
- Weiten Sie den Dichtgummi der Knickschutzverschraubung bei Bedarf etwas auf und ziehen Sie die Knickschutzverschraubung (1) über die Steckhülse ab.
- Für den Zusammenbau gehen Sie in umgekehrter Reihenfolge vor. Achten Sie dabei beim Anlegen der Halbschalen (4) auf einen sauber umgelegten Schirm (3) und insgesamt auf einen korrekten Zusammenbau.

Z-112070ay_2

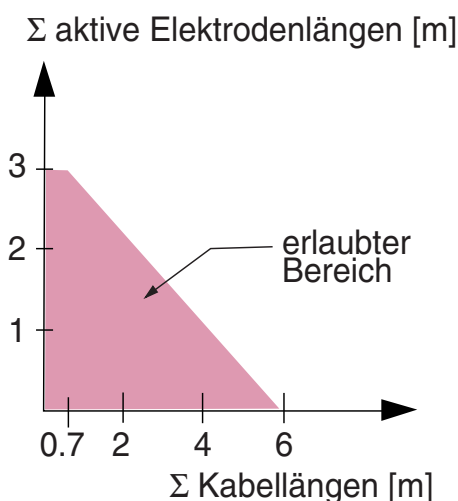
3.5 Maximale aktive Elektrodenlänge und Länge des Hochspannungskabels



Die Länge des Hochspannungskabels und die aktive Elektrodenlänge sind begrenzt. Durch die abgeschirmten Hochspannungskabel wird der Transformator im Netzgerät kapazitiv belastet. Die maximale Belastbarkeit ergibt sich als Funktion der gesamten aktiven Elektrodenlänge und der Gesamtlänge aller Hochspannungskabel.

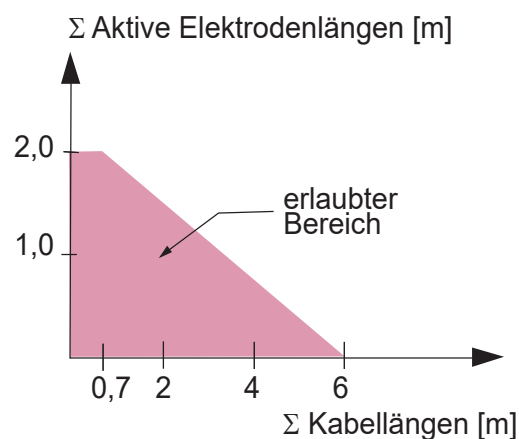
In Abb. 7 ist dieser Zusammenhang für R45 / R50-Elektroden dargestellt, in Abb. 8 für R47 / R60-Elektroden.

Abb. 7:
Belastbarkeit des Netzgerätes in Abhängigkeit von aktiver Elektrodenlänge R45 / R50 und Länge des Hochspannungskabels



Beispiel :
Die maximal mögliche Gesamtkabellänge bei 1 Meter aktiver Elektrodenlänge beträgt 4,1 Meter.

Abb. 8:
Belastbarkeit des Netzgerätes in Abhängigkeit von aktiver Elektrodenlänge R47 / R60 und Länge des Hochspannungskabels



Beim Anschluss mehrerer Verbraucher (Elektroden, Ionenblasdüsen, Ionenblasköpfe) unter Verwendung eines Hochspannungsverteilers ESVY61 / ESV61 muss die gesamte aktive Elektroden- und Kabellänge innerhalb des zulässigen Bereichs des Belastbarkeitsdiagramms (Abb. 7 / Abb. 8) liegen.

3.6 Anschluss der Versorgungsspannung und Störmeldekontakt



Für den Betrieb des Netzgerätes ES24 ist ein 24 V DC-Netz erforderlich, das für einen Strom von max. 1,4 A ausgelegt sein muss.

Die Versorgungsspannung wird vom Kunden zur Verfügung gestellt und über den mitgelieferten Anschlussstecker angeschlossen. Alternativ kann auch das als Zubehör erhältliche Netzteil verwendet werden.

Damit bei stillstehender Materialbahn keine Hochspannung an den Elektroden anliegt, wird empfohlen, die Versorgungsspannung der Geräte abzuschalten. Steht die Materialbahn still oder ist die Maschine nicht in Betrieb, liegt dann keine Hochspannung an den Elektroden an.

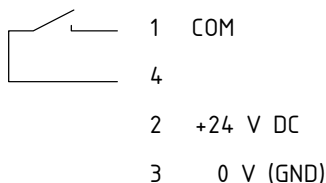
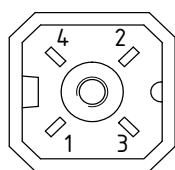


Abb. 9:
Kombistecker

Z-113418y



Achtung!

Am Kombistecker muss die Versorgungsspannung 24 V DC an dem Kontakt 2 (24 V) und dem Kontakt 3 (Ground) angeschlossen bzw. das als Zubehör erhältliche Netzteil eingesteckt werden. Kontakt 3 (Ground) muss geerdet werden.

Bei Bedarf kann ein potentialfreier Störmeldekontakt (Kontaktbelastung: max. 24 V / 0,5 A DC) am Kontakt 1 (COM) und Kontakt 4 abgenommen werden:

- störungsfreier Zustand: Kontakt geschlossen
- Störung: Kontakt geöffnet
- fehlende Netzspannung: Kontakt geöffnet

Bei Verwendung des Netzteils (optional) ist die Nutzung des Störmeldekontakts nicht vorgesehen.

4. Betrieb



Das Hochspannungsnetzgerät ES24 darf nur an einem 24 V DC Netz betrieben werden.

4.1 Inbetriebnahme



Vor der Inbetriebnahme hat sich der Anwender von der korrekten Installation und Montage des Netzgerätes und der Entladeelektroden zu vergewissern. Danach kann die Versorgungsspannung eingeschaltet werden.

4.2 Funktionsüberwachung

Eine einwandfreie Funktion des Gerätes wird über zwei Leuchtdioden (LED) im Anschlussbereich signalisiert.

- Wenn keine der zwei Leuchtdioden aufleuchten, ist die Versorgungsspannung nicht eingeschaltet.
- Beim Start der Elektrode müssen kurzzeitig alle zwei (grün, rot) Leuchtdioden aufleuchten.

	GRÜNE LED <i>Betriebszustand der Ausgangsspannung</i>	ROTE LED <i>Fehlerzustand</i>
LED ein	Hochspannung ist ein.	Interner Fehler
LED aus	Hochspannung ist aus.	Es liegt kein Fehler vor.
LED blinkt	Das Netzgerät ES24 arbeitet an seiner Leistungsgrenze.	Fehler Hochspannung.

Hinweis!

Störungen werden nicht gespeichert. Eine Unterbrechung der Versorgungsspannung führt automatisch zur Quittierung der Störungsmeldung.

5. Wartung



Warnung!

Stromschlaggefahr!

- Schalten Sie vor allen Wartungs- und Reparaturarbeiten das Netzgerät ab und unterbrechen Sie die Versorgungsspannung.
- Die Maschine, an der die Geräte installiert sind, darf nicht in Betrieb sein.
- Reparatur- und Wartungsarbeiten dürfen nur von Elektrofachkräften durchgeführt werden.



5.1 Netzgerät

Das Netzgerät ist in regelmäßigen Abständen auf seine korrekte Funktion zu überprüfen. Der Anschlussbereich der Hochspannungskabel muss frei von Verschmutzungen sein. Die Intervalle für die Prüfung sind anwendungsspezifisch und daher in Abhängigkeit von den Einsatzbedingungen vom Betreiber festzulegen. Das Netzgerät selbst bedarf keiner speziellen Wartung. Auf einen korrekten Erdanschluss achten!



5.2 Entladeelektroden

Um die einwandfreie Funktion der Entladeelektroden sicherzustellen, müssen diese mindestens einmal wöchentlich mit Druckluft (max. 6×10^5 Pa) und einer Bürste mit weichen Kunststoffborsten gereinigt werden. Beachten Sie die Betriebsanleitung der verwendeten Entladeelektrode.

Bei Verschmutzungen z. B. mit Fett, muss die Elektrode mit einem geeignetem Lösungsmittel (Waschbenzin) gereinigt werden. Elektroden und Hochspannungskabel nicht in Lösungsmittel einweichen!



Achtung!

Verpuffungsgefahr!

Vor einer weiteren Inbetriebnahme muss das Lösungsmittel vollständig verdampft sein.

Die Emissionsspitzen der Elektroden dürfen nicht beschädigt werden.

6. Störungsbeseitigung



Warnung!

Stromschlaggefahr!

- Schalten Sie vor allen Wartungs- und Reparaturarbeiten das Netzgerät ab und unterbrechen Sie die Versorgungsspannung.
- Die Maschine, an der die Geräte installiert sind, darf nicht in Betrieb sein.
- Reparatur- und Wartungsarbeiten dürfen nur von Elektrofachkräften durchgeführt werden.

Störung	Ursache	Maßnahme
Keine LED leuchtet.	Keine Versorgungsspannung.	Versorgungsspannung und Anschlüsse überprüfen. Eltex-Service benachrichtigen.
Grüne LED blinkt.	Das Netzgerät arbeitet an seiner Leistungsgrenze.	Maximal zulässige Elektroden- bzw. Kabellänge überprüfen. Entladeelektroden reinigen. Hochspannungskabel bzw. Entladeelektroden auf Beschädigung überprüfen.
Rote LED leuchtet.	Interner Fehler.	Zur Fehlerquittierung Versorgungsspannung aus- und einschalten. Besteht der Fehler weiterhin, Eltex-Service benachrichtigen.
Rote LED blinkt.	<ul style="list-style-type: none"> • Kurzschluss am Hochspannungsausgang. • Ausgangsspannung fehlt. 	<ul style="list-style-type: none"> • Maximal zulässige Elektroden- bzw. Kabellänge überprüfen. Entladeelektroden reinigen. Hochspannungskabel bzw. Entladeelektroden auf Beschädigung überprüfen. • Eltex-Service benachrichtigen.

7. Garantie

Unter der Voraussetzung, dass die Betriebsbedingungen eingehalten und keine Eingriffe an den Geräten vorgenommen wurden und die Komponenten keine mechanischen Schäden aufweisen, gilt eine Garantie von 12 Monaten.

Die Garantie gilt nur, wenn die von Eltex beschriebenen Montage- und Handhabungsvorschriften eingehalten werden. Die Garantiezeit beginnt mit der Lieferung.

Im Falle eines Defektes während der Garantiezeit werden die Geräte oder fehlerhafte Komponenten im Hause Eltex wieder in Stand gesetzt oder ersetzt. Defekte Bauteile werden kostenlos ersetzt und eingebaut.

Ist eine Reparatur vor Ort erforderlich, werden die Kosten für die Entsendung eines Technikers (Fahrt, Fahrtzeit, Spesen) dem Kunden in Rechnung gestellt.

8. Technische Daten ES24

Versorgungsspannung	24 V DC +/- 10 %
Leistungsaufnahme	15 VA maximal
Ausgangsspannung	5 kV AC / 100 Hz
Belastbarkeit	abhängig von Elektrodenlänge und Hochspannungskabellänge (siehe Kapitel 3.5)
Ausgangsstrom	max. 2,0 mA bei 5 kV
Betriebsumgebungstemperatur	0...+40°C (+32...+104°F)
Lagertemperatur	0...+70°C (+32...+158°F)
Umgebungsfeuchte	max. 80% rel. Feuchte, nicht kondensierend
optische Anzeige	Leuchtdioden im Gehäuse: grün: Hochspannung aktiv rot: Störung
Netzanschluss	Steckbuchse mit Stecker, Netzteil optional als Zubehör
Erdanschluss	Erdungsklemme am Gehäuse
Hochspannungsanschluss	2 Stück, steckbar
Hochspannungsverteiler ESVY61(optional)	2 steckbare Hochspannungsanschlüsse (1 Hochspannungskabel, 2 Ausgänge)
Hochspannungsverteiler ESV61 (optional)	4 steckbare Hochspannungsanschlüsse (1 Hochspannungskabel, 4 Ausgänge)
Gehäuse	Kunststoff mit Wandhalterung
Schutzart	IP54 gemäß EN 60529
Maße	60 x 155 x 90 mm (H x B x T) (siehe Abb. 10)
Gewicht	ca. 1,1 kg
UL Zulassung	File No. E 227156

entsprechend
Geräte-
kennzeichnung:



9. Abmessungen

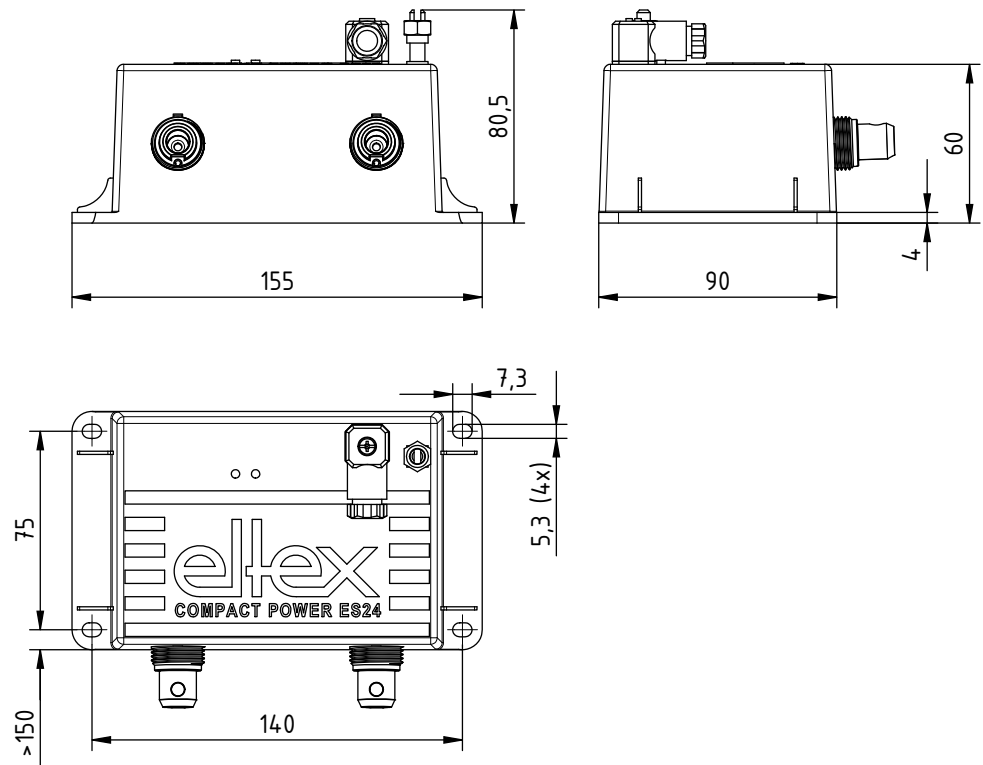


Abb. 10:
Maße Netzgerät
ES24/O

Z-113417av_2

10. Ersatzteile und Zubehör

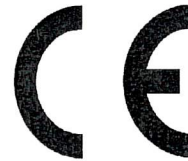
Artikel	Artikel-Nr.
Hochspannungsverteiler Entladung 4 Anschlüsse (1 Hochspannungskabel, 4 Ausgänge) (Buchsentyp und Kabellänge angeben)	ESV61/Z_ _ _ _
Hochspannungsverteiler Entladung 2 Anschlüsse (1 Hochspannungskabel, 2 Ausgänge) (Buchsentyp und Kabellänge angeben)	ESVY61/Z_ _ _ _
Hochspannungskabel ohne Schutzschlauch vom Netzgerät ES24 oder Verteiler ESV61 bzw. ESVY61/Z_ zu den Blasköpfen R36 / R55 (Kabellänge angeben)	KE/ZY
Hochspannungskabel mit Schutzschlauch vom Netzgerät ES24 oder Verteiler ESV61 bzw. ESVY61/Z_ zu den Blasköpfen R36 / R55 (Kabellänge angeben)	KE/YW
Netzkabel (Anschluss kundenseitig, Kabellänge angeben)	KN/FD_ _ _ _
Netzteil und Anschlusskabel	111888
Kombistecker für Netzspannung und Störmeldekontakt	109536
Blindstopfen für Hochspannungsanschluss	111937
Betriebsanleitung (Sprache angeben)	BA-xx-2062

Geben Sie bei einer Bestellung bitte immer die Artikelnummer an.

EU-Konformitätserklärung

C-2062-de-1909

Eltex-Elektrostatik Gesellschaft mbH
Blauenstraße 67-69
D-79576 Weil am Rhein



erklärt in alleiniger Verantwortung, dass das Produkt

Netzgerät Typ **ES24** (gemäß Eltex Referenzcode)

mit den nachfolgenden Richtlinien und Normen übereinstimmt.

Angewandte EU-Richtlinie:

2014/35/EU

Niederspannungsrichtlinie

Angewandte harmonisierte Norm:

EN 60204-1:2018

Sicherheit von Maschinen – Elektrische Ausrüstung von
Maschinen – Allgemeine Anforderungen

Angewandte EU-Richtlinie:

2014/30/EU

EMV Richtlinie

Angewandte harmonisierte Normen:

EN 55011:2016 + A1:2017

Industrielle, wissenschaftliche und medizinische Geräte –
Funkstörungen – Grenzwerte und Messverfahren

EN 61000-6-2:2005

Elektromagnetische Verträglichkeit (EMV)
Fachgrundnormen – Störfestigkeit für Industriebereiche

EN 61000-6-3:2007 + A1:2011

Elektromagnetische Verträglichkeit (EMV)
Fachgrundnormen – Störaussendungen für Wohnbereich,
Geschäfts- und Gewerbebereiche sowie Kleinbetriebe

Angewandte EU-Richtlinie:

2011/65/EU

RoHS Richtlinie

jeweils in der gültigen Fassung zum Zeitpunkt der Geräteauslieferung.

Firma Eltex-Elektrostatik Gesellschaft mbH hält folgende technische Dokumentation zur Einsicht:

- vorschriftsmäßige Bedienungsanleitung
- Pläne
- sonstige technische Dokumentationen

Weil am Rhein, 03.09.2019
Ort/Datum


Lukas Hahne, Geschäftsführer

Eltex Unternehmen und Vertretungen

Die aktuellen Adressen aller
Eltex Vertretungen
finden Sie im Internet unter
www.eltex.de



Z01007Y



Eltex-Elektrostatik-Gesellschaft mbH
Blauenstraße 67-69
79576 Weil am Rhein | Germany
Telefon +49 (0) 7621 7905-422
eMail info@eltex.de
Internet www.eltex.de