

# Betriebsanleitung



F00072+73y

## TERRACLAMP

### Erdungszangen der Serie TERRA-C

für aktive Erdung mit den Eltex Erdüberwachungssystemen  
und für passive Erdung

BA-de-4014-2107





# Inhaltsverzeichnis

<b>1</b>	<b>Übersicht</b> .....	<b>5</b>
<b>2</b>	<b>Sicherheit</b> .....	<b>11</b>
2.1	Kennzeichnung von Gefahren .....	11
2.2	Technischer Fortschritt .....	11
2.3	Bestimmungsgemäße Verwendung .....	12
2.4	Arbeits- und Betriebssicherheit .....	13
2.5	Besondere Bedingungen gemäß Konformitätsbescheinigung ..	14
<b>3</b>	<b>Montage und Installation</b> .....	<b>15</b>
3.1	Elektrischer Anschluss der Erdungszangen .....	15
3.1.1	Aktive Erdungszangen .....	15
3.1.2	Passive Erdungszangen .....	16
3.2	Schaltbilder der Erdungszangen .....	17
3.3	Pinbelegung des Kupplungssteckers / Kupplungsbuchse .....	18
3.4	Kabelspezifikationen .....	18
<b>4</b>	<b>Betrieb</b> .....	<b>19</b>
4.1	Inbetriebnahme .....	19
<b>5</b>	<b>Wartung</b> .....	<b>20</b>
5.1	Kontrolle des Erdableitwiderstands .....	20
5.2	Erdungszangen .....	21
<b>6</b>	<b>Technische Daten</b> .....	<b>22</b>
6.1	Aktive Erdungszangen .....	22
6.2	Passive Erdungszange .....	23
<b>7</b>	<b>Abmessungen</b> .....	<b>24</b>
<b>8</b>	<b>Ersatzteile und Zubehör</b> .....	<b>25</b>
<b>A</b>	<b>Anhang</b> .....	<b>29</b>
A.1	Erdung mit Erdüberwachungsgerät (aktive Erdung) .....	29
A.2	Übersicht Zulassung .....	30
	<b>Konformitätserklärung</b> .....	<b>31</b>

## Verehrter Kunde

Die aktiven Eltex Erdungszangen der Serie **TERRACLAMP** dienen der Herstellung und - zusammen mit den Eltex Erdüberwachungssystemen Terra-Control TUE30 und **TERRALIGHT** - der Überwachung von Erdverbindungen.

Spezielle Erdüberwachungssysteme, die mit zwei Erdungszangen arbeiten, können die korrekte Erdung von ableitfähigen Big-Bags durch Messung des elektrischen Widerstandes zwischen zwei gegenüberliegenden Erdungsfahnen überwachen.

Die passiven Eltex Erdungszangen der Serie **TERRACLAMP** dienen der Herstellung von Erdverbindungen zum Ableiten elektrostatischer Aufladungen.

Die Geräte werden beim Um- oder Abfüllen und Transportieren explosionsgefährdeter Stoffe eingesetzt. Entstehende elektrostatische Ladungen werden effektiv abgeleitet. Durch die Erdung der Anlagen verringert sich das Risiko einer Explosion oder Verpuffung erheblich.

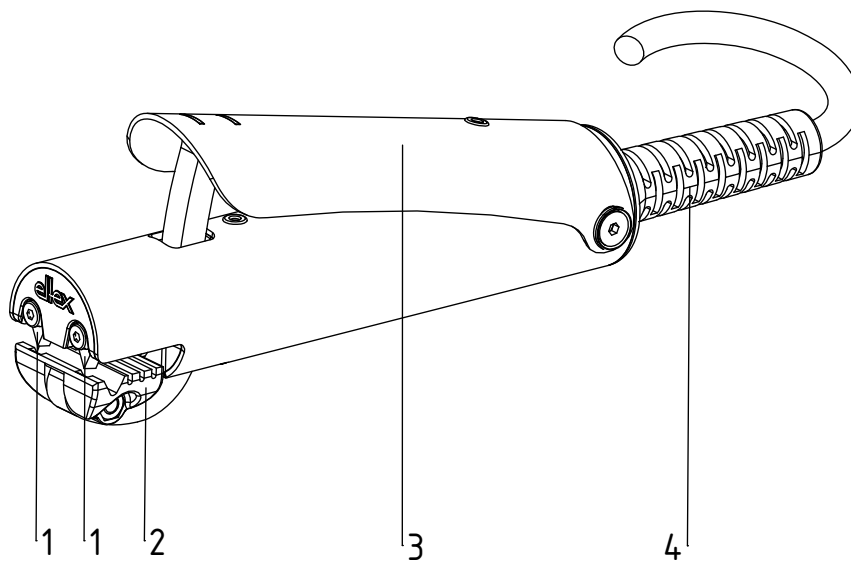
Für die aktive, passive und Big-Bag-Erdung, sowie zum Einsatz im Ex-Bereich stehen verschiedene Ausführungen von Erdungszangen zur Verfügung.

Bitte lesen Sie die Betriebsanleitung vor der Inbetriebnahme der Geräte sorgfältig durch. Sie vermeiden damit Gefahren für Personen und Sachgegenstände.

Wenn Sie Fragen, Anregungen oder Verbesserungsvorschläge haben, dann rufen Sie uns einfach an. Wir freuen uns über jeden Austausch mit den Anwendern unserer Geräte.

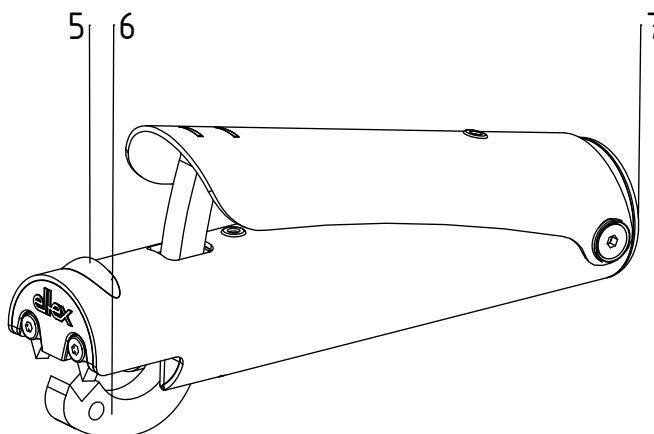
# 1. Übersicht

Abb. 1:  
Erdungszange  
der Serie  
**TERRACLAMP**  
mit festem  
Kabelanschluss



- 1 Kontaktelement
- 2 Andruckplatte
- 3 Betätigungshebel
- 4 mit festem Kabelanschluss
- 5 Status LED
- 6 Klemmhaken
- 7 Kabelanschluss, steckbar

Abb. 2:  
Erdungszangen  
der Serie  
**TERRACLAMP**  
mit LED,  
Kabelanschluss  
steckbar

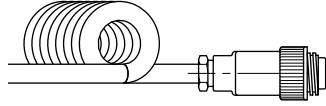


Z-116357y\_1

Z-116357y\_2

## Kabel

Spiralerdungskabel



Erdungskabel

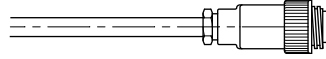
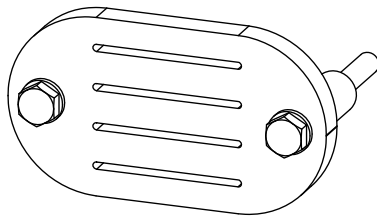


Abb. 3:  
Kabel

Z01166y

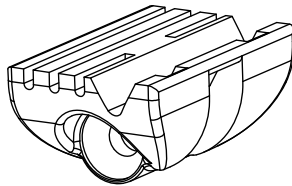
## Zubehör

Abb. 4:  
Zangenhalter  
Wandmontage



Z-116357y\_7

Abb. 5:  
Andruckplatte



Z-116357y\_8

## Ausführungen

**Erdungszangen zur Verwendung mit den Komponenten der Erdüberwachungssysteme Terra-Control TUE30 (nur Ausführungen ohne LED-Anzeige) und TERRALIGHT:**

### **Aktive Erdungszangen:**

TERRA-C/SO: Erdungszange:

mit Kupplungsstecker

oder

mit fest angeschlossener Leitungslänge nach Angabe (3, 6, 9, 12, 15 oder 18 m), Kabelfarbe hellblau

Kabelende konfektioniert:

- abgemantelt, Litzen mit Aderendhülsen versehen
- Kupplungsstecker
- Kupplungsbuchse

oder

mit fest angeschlossener Spiralleitungslänge nach Angabe (5 oder 10 m), Kabelfarbe hellblau

Kabelende konfektioniert:

- abgemantelt, Litzen mit Aderendhülsen versehen
- Kupplungsstecker
- Kupplungsbuchse

TERRA-C/SL: Erdungszange mit integrierter LED-Statusanzeige:

mit Kupplungsstecker

oder

mit fest angeschlossener Leitungslänge nach Angabe (3, 6, 9, 12, 15 oder 18 m), Kabelfarbe hellblau

Kabelende konfektioniert:

- abgemantelt, Litzen mit Aderendhülsen versehen
- Kupplungsstecker
- Kupplungsbuchse

oder

mit fest angeschlossener Spiralleitungslänge nach Angabe (5 oder 10 m), Kabelfarbe hellblau

Kabelende konfektioniert:

- abgemantelt, Litzen mit Aderendhülsen versehen
- Kupplungsstecker
- Kupplungsbuchse

## **Aktive Erdungszangen für Big-Bag:**

TERRA-C/BO: Erdungszange mit Andruckplatte für flexible

Kontaktstellen:

mit Kupplungsstecker

oder

mit fest angeschlossener Leitungslänge nach Angabe  
(3, 6, 9, 12, 15 oder 18 m), Kabelfarbe hellblau

Kabelende konfektioniert:

- abgemantelt, Litzen mit Aderendhülsen versehen
- Kupplungsstecker
- Kupplungsbuchse

oder

mit fest angeschlossener Spiralleitungslänge nach Angabe  
(5 oder 10 m), Kabelfarbe hellblau

Kabelende konfektioniert:

- abgemantelt, Litzen mit Aderendhülsen versehen
- Kupplungsstecker
- Kupplungsbuchse

TERRA-C/BL: Erdungszange mit integrierter LED-Statusanzeige und  
Andruckplatte für flexible Kontaktstellen:

mit Kupplungsstecker

oder

mit fest angeschlossener Leitungslänge nach Angabe  
(3, 6, 9, 12, 15 oder 18 m), Kabelfarbe hellblau

Kabelende konfektioniert:

- abgemantelt, Litzen mit Aderendhülsen versehen
- Kupplungsstecker
- Kupplungsbuchse

oder

mit fest angeschlossener Spiralleitungslänge nach Angabe  
(5 oder 10 m), Kabelfarbe hellblau

Kabelende konfektioniert:

- abgemantelt, Litzen mit Aderendhülsen versehen
- Kupplungsstecker
- Kupplungsbuchse



## **Passive Erdungszange zur Verwendung ohne Erdüberwachungssysteme:**

TERRA-C/PO: Erdungszange mit Strombegrenzungswiderstand:  
mit Kupplungsstecker

oder

mit fest angeschlossener Leitungslänge nach Angabe  
(3, 6, 9, 12, 15 oder 18 m), Kabelfarbe orange

Kabelende konfektioniert:

- abgemantelt, Litzen mit Aderendhülsen versehen
- Kupplungsstecker
- Kupplungsbuchse
- mit Kabelöse 10,5 mm Durchmesser

oder

mit fest angeschlossener Spiralleitungslänge (5 m)

Kabelfarbe orange

Kabelende konfektioniert:

- abgemantelt, Litzen mit Aderendhülsen versehen
- Kupplungsstecker
- Kupplungsbuchse
- mit Kabelöse 10,5 mm Durchmesser

## **Kabel für aktive Erdung:**

KG/BSAB050: Spiralerdungskabel  
mit Aderendhülse und Kupplungsbuchse  
ausziehbar 1 bis 5 m  
Kabelfarbe hellblau

KG/BSAB100: Spiralerdungskabel  
mit Aderendhülse und Kupplungsbuchse  
ausziehbar 2 bis 10 m  
Kabelfarbe hellblau

KG/BSBS050: Spiralerdungskabel  
mit Kupplungsstecker und Kupplungsbuchse  
ausziehbar 1 bis 5 m  
Kabelfarbe hellblau

KG/BSBS100: Spiralerdungskabel  
mit Kupplungsstecker und Kupplungsbuchse  
ausziehbar 2 bis 10 m  
Kabelfarbe hellblau

KG/BNAB\_\_\_: Erdungskabel  
mit Aderendhülse und Kupplungsbuchse  
5 bis 95 m in 5 Meter-Schritten (Länge angeben)  
Kabelfarbe hellblau

KG/BNBS\_\_\_: Erdungskabel  
mit Kupplungsstecker und Kupplungsbuchse  
5 bis 95 m in 5 Meter-Schritten (Länge angeben)  
Kabelfarbe hellblau

#### **Kabel für passive Erdung:**

KG/GSAB050: Spiralerdungskabel  
mit Aderendhülse und Kupplungsbuchse  
ausziehbar 1 bis 5 m  
Kabelfarbe orange

KG/GSBS050: Spiralerdungskabel  
mit Kupplungsstecker und Kupplungsbuchse  
ausziehbar 1 bis 5 m  
Kabelfarbe orange

KG/GNAB\_\_\_: Erdungskabel  
mit Aderendhülse und Kupplungsbuchse  
5 bis 95 m in 5 Meter-Schritten (Länge angeben)  
Kabelfarbe orange

KG/GNBS\_\_\_: Erdungskabel  
mit Kupplungsstecker und Kupplungsbuchse  
5 bis 95 m in 5 Meter-Schritten (Länge angeben)  
Kabelfarbe orange

#### **Zangenhalter:**

116740: Wandmontage  
optional als Zubehör erhältlich  
Abmessungen siehe Abb. 12

116738: Montage an Überwachungsgerät **TERRALIGHT**  
optional als Zubehör erhältlich  
Abmessungen siehe Betriebsanleitung **TERRALIGHT**

#### **Optionales Zubehör:**

Für den Einsatz an extrem harten Oberflächen (z.B. VA, raue Flächen) stehen optional Kontaktelemente in robuster Ausführung und für die Kontaktierung von flexiblen Medien, wie z.B. Big-Bags oder kleine Kontaktflächen (z.B. Eimerhenkel) steht optional eine Andruckplatte zur Verfügung, siehe [Kapitel 8 "Ersatzteile und Zubehör", Seite 25](#).

## 2. Sicherheit

Die Geräte sind nach dem Stand der Technik betriebssicher konstruiert, gebaut, geprüft und haben das Werk in sicherheitstechnisch einwandfreiem Zustand verlassen. Trotzdem können von den Geräten Gefahren für Personen und Sachgegenstände ausgehen, wenn diese unsachgemäß betrieben werden. Die Betriebsanleitung ist daher in vollem Umfang zu lesen und die Sicherheitshinweise sind zu beachten.

Die Garantieregelungen entnehmen Sie bitte den Allgemeinen Geschäftsbedingungen (AGB), siehe [www.eltex.de](http://www.eltex.de).

### 2.1 Kennzeichnung von Gefahren

In der Betriebsanleitung wird auf mögliche Gefahren beim Gebrauch der Geräte mit folgenden Symbolen hingewiesen:



#### **Warnung!**

Dieses Symbol kennzeichnet in der Betriebsanleitung Handlungen, die bei unsachgemäßer Durchführung eine Gefahr für Leib und Leben von Personen darstellen können.



#### **Achtung!**

Mit diesem Symbol sind in der Betriebsanleitung alle Handlungen gekennzeichnet, von denen mögliche Gefahren für Sachgegenstände ausgehen können.



#### **Ex Warnhinweis!**

Nur für Geräte mit Ex-Zulassung.

Dieses Symbol kennzeichnet die besonderen Bedingungen die gemäß der Zulassungen beim Betrieb der Geräte im Ex-Bereich beachtet werden müssen.

### 2.2 Technischer Fortschritt

Der Hersteller behält sich vor, technische Daten ohne spezielle Ankündigung dem entwicklungstechnischen Fortschritt anzupassen. Über die Aktualität und eventuelle Änderungen und Erweiterungen der Betriebsanleitung gibt Ihnen Eltex gerne Auskunft.

## 2.3 Bestimmungsgemäße Verwendung

### Aktive Erdung

Die aktiven Erdungszangen der Serie TERRA-C und die zugehörigen Erdungskabel der Serie KG dürfen nur zur elektrostatischen Erdung eingesetzt und nur an die entsprechenden Eltex Erdüberwachungssysteme angeschlossen werden.

Die Einsatzgebiete sind unter anderem Um-, Abfüll-, Rührstationen oder Trockner für flüssige und pulverförmige Stoffe sowie Förder- und Transporteinrichtungen in explosionsgefährdeten Atmosphären. Die Verwendung der Erdungszangen ermöglicht das Ableiten elektrostatischer Aufladungen von diesen Anlagen.

Die aktiven Eltex Erdungszangen bilden eine vorübergehende elektrische Verbindung von den verwendeten Anlagen zum Potentialausgleich (PA).

Zusammen mit den Erdüberwachungssystemen Terra-Control TUE30 und **TERRALIGHT** wird eine optimale Erdung im Sinne der Elektrostatik erreicht.

### Passive Erdung

Die passiven Eltex Erdungszangen der Serie TERRA-C und die zugehörigen Erdungskabel der Serie KG dürfen nur zur "Elektrostatischen Erdung" eingesetzt werden. Die Einsatzgebiete sind unter anderem Um-, Abfüll-, Rührstationen oder Trockner für flüssige und pulverförmige Stoffe sowie Förder- und Transporteinrichtungen in explosionsgefährdeten Atmosphären.

Die passiven Eltex Erdungszangen bilden eine vorübergehende elektrische Verbindung von den verwendeten Anlagen zum Potentialausgleich (PA). Die Verwendung der Erdungszangen ermöglicht das Ableiten elektrostatischer Aufladungen von diesen Anlagen. Die passiven Erdungszangen dürfen nicht an Auswertegeräte angeschlossen werden.

Die Erdungszangen (mit einem Innenwiderstand von  $>200 \text{ k}\Omega$ ) dürfen auch an bereits mit dem Schutzleitersystem verbundene Anlagen angeschlossen werden. Über diese Widerstandsschutzschaltung kann bei Potentialdifferenzen von  $<120 \text{ V}$  zwischen PA und den mit dem Schutzleitersystem verbundenen Anlagen keine explosionsfähige Funkenbildung entstehen.

Bei nicht sach- und bestimmungsgemäßer Verwendung wird jede Haftung und Garantie vom Hersteller abgelehnt.

Umbauten und Veränderungen an den Geräten sind nicht zugelassen.

Es dürfen nur Originalersatzteile und Zubehör von Eltex verwendet werden.



## 2.4 Arbeits- und Betriebssicherheit

### Warnung!

Beachten Sie nachstehende Hinweise und das komplette [Kapitel 2 "Sicherheit", Seite 11](#) genau!!

- Die länderspezifischen Normen und Vorschriften zum Errichten und Betreiben von elektrischen Anlagen und Apparaten in explosionsgefährdeten Zonen sind unbedingt zu beachten.
- Geräte zum Betrieb in Ex-Zonen dürfen nicht verändert werden. Die technischen Daten für die Umgebungsbedingungen und den Betrieb müssen eingehalten werden (siehe [Kapitel 7 "Technische Daten", Seite 23](#)).
- Elektrische Anlagen in explosionsgefährdeten Bereichen müssen stets in technisch einwandfreiem Zustand sein. Mängel sind unverzüglich zu beheben (siehe [Kapitel 4 "Betrieb", Seite 19](#)).
- Sämtliche Arbeiten am Gerät dürfen nur von Elektrofachpersonal durchgeführt werden (siehe [Kapitel 3 "Montage und Installation", Seite 15](#), [Kapitel 5 "Wartung", Seite 20](#)).
- Die Verwendung des Geräts darf nur von für den Explosionsbereich geschultem Fachpersonal erfolgen.
- Beachten Sie das Typenschild mit den Anschlussdaten (Versorgungsspannung) der Geräte (siehe [Kapitel 4 "Betrieb", Seite 19](#)).
- Für Montage-, Installations- und Instandhaltungsarbeiten in explosionsgefährdeten Zonen ist eine „Freischaltgenehmigung“ des Anlagenbetreibers notwendig. Es muss sichergestellt sein, dass keine explosionsgefährdete Atmosphäre im Arbeitsbereich existiert (siehe [Kapitel 3 "Montage und Installation", Seite 15](#), [Kapitel 5 "Wartung", Seite 20](#)).
- **Die Erdungszangen sind vor Inbetriebnahme der verwendeten Anlage anzulegen, dabei muss sichergestellt sein, dass keine explosionsgefährdete Atmosphäre im Arbeitsbereich existiert.** Die Klemmverbindung der Erdungszange muss für die Dauer des Betriebs der Anlage eine sichere Verbindung ergeben (siehe [Kapitel 3.1 "Elektrischer Anschluss der Erdungszangen", Seite 15](#)).
- Die maximale Kabellänge im eigensicheren Stromkreis darf die maximal zulässige Kapazität und Induktivität nicht überschreiten (siehe Betriebsanleitung des Erdüberwachungsgerätes). Das Erdüberwachungsgerät muss immer am Potentialausgleich angeschlossen sein (siehe [Kapitel 3.1 "Elektrischer Anschluss der Erdungszangen", Seite 15](#)).
- Die Erdungszangen dürfen nicht unter Zug angeklemt werden, um ein unkontrolliertes Zurückschnellen des Kabels mit Erdungszange zu vermeiden (siehe [Kapitel 3.1 "Elektrischer Anschluss der Erdungszangen", Seite 15](#)).

- Die Kabel und Zangen dürfen nicht beschädigt sein. Beschädigte Kabel und Zangen sind durch Neuteile zu ersetzen (siehe [Kapitel 5 "Wartung", Seite 20](#)).
- Die Erdungszange ist je nach Verschmutzungsgrad zu reinigen, so dass eine sichere Verbindung zum Potentialausgleich gewährleistet ist und um bei aktiven Zangen Fehlschaltungen zu vermeiden (siehe [Kapitel 5.2 "Erdungszangen", Seite 21](#)).



## 2.5 Besondere Bedingungen gemäß Konformitätsbescheinigung

### Aktive Eltex Erdungszangen:

- Längs des gesamten Verlaufs des Messstromkreises ist ein Potentialausgleich zu errichten (siehe [Kapitel 3.1.1 "Aktive Erdungszangen", Seite 15](#)).

### Passive Eltex Erdungszangen:

Siehe [Kapitel 3.1.2 "Passive Erdungszangen", Seite 16](#)).

- Die Anwendung der Erdungszangen beschränkt sich ausschließlich auf das Ableiten gefährlicher elektrostatischer Aufladungen.
- Vor dem Anschluss der Erdungszangen muss sichergestellt sein, dass keine explosionsgefährdete Atmosphäre im Arbeitsbereich existiert.
- Der Einsatz in Bereichen, die Kategorie 1 erfordern, ist für die Explosionsgruppe IIC nicht zulässig.

### 3. Montage und Installation



- Für Montagearbeiten in explosionsgefährdeten Bereichen muss sichergestellt sein, dass keine explosionsfähige Atmosphäre im Arbeitsbereich existiert!

#### 3.1 Elektrischer Anschluss der Erdungszangen



- **Die Erdungszangen sind vor Inbetriebnahme der verwendeten Anlage anzulegen, dabei muss sichergestellt sein, dass keine explosionsgefährdete Atmosphäre im Arbeitsbereich besteht.** Die Klemmverbindung der Erdungszange muss für die Dauer des Betriebs der Anlage eine sichere Verbindung ergeben.
- Die Erdungszangen dürfen nicht unter Zug angeklemt werden, um ein unkontrolliertes Zurückschnellen des Kabels mit Erdungszange zu vermeiden.

##### 3.1.1 Aktive Erdungszangen



###### Hinweis für den Einsatz im Ex-Bereich!

In Bereichen, in denen explosionsfähige Atmosphären vorhanden sein können, dürfen einfache elektrische Betriebsmittel wie die Eltex Erdungszangen an den Messstromkreis der Erdüberwachungsgeräte angeschlossen werden. Die einfachen elektrischen Betriebsmittel müssen den zutreffenden Anforderungen der EN 60079-11 entsprechen, brauchen jedoch nicht bescheinigt und gekennzeichnet zu sein.

Aktive Erdungszangen sind ausgestattet entweder

- mit einem Kupplungsstecker, der an die Kabelrücklaufrolle angeschlossen wird
- mit einer Kupplungsbuchse, an die eine weitere Erdungszange mit Kabel angeschlossen werden kann
- mit fest angeschlossener Leitungslänge und unterschiedlich konfektioniertem Kabelende (Aderendhülsen, Kupplungsstecker oder Kupplungsbuchse)
- mit fest angeschlossener Spiralleitungslänge und unterschiedlich konfektioniertem Kabelende (Aderendhülsen, Kupplungsstecker oder Kupplungsbuchse).

Bei allen aktiven Erdungskomponenten ist die Kabelfarbe hellblau.

Die Klemmenbelegung des Erdüberwachungsgerätes entnehmen Sie bitte der entsprechenden Betriebsanleitung.



### **Warnung!**

Die maximale Kabellänge im eigensicheren Stromkreis darf die maximal zulässige Kapazität und Induktivität nicht überschreiten (siehe Betriebsanleitung des Erdüberwachungsgerätes). Das Erdüberwachungsgerät muss immer am Potentialausgleich angeschlossen sein!



Längs des gesamten Verlaufs des Messstromkreises ist ein Potentialausgleich zu errichten.



### **3.1.2 Passive Erdungszangen**

- Die Anwendung der Erdungszangen beschränkt sich ausschließlich auf das Ableiten gefährlicher elektrostatischer Aufladungen.
- Vor dem Anschluss der Erdungszangen muss sichergestellt sein, dass keine explosionsgefährdete Atmosphäre im Arbeitsbereich existiert.
- Der Einsatz in Bereichen, die Kategorie 1 erfordern, ist für die Explosionsgruppe IIC nicht zulässig.

Passive Erdungszangen sind ausgestattet entweder

- mit einem Kupplungsstecker, der an die Kabelrücklaufrolle angeschlossen wird
- mit einer Kupplungsbuchse, an die eine weitere Erdungszange mit Kabel angeschlossen werden kann
- mit fest angeschlossener Leitungslänge und unterschiedlich konfektioniertem Kabelende (Aderendhülsen, Kupplungsstecker, Kupplungsbuchse oder mit Kabelöse)
- mit fest angeschlossener Spiralleitungslänge und unterschiedlich konfektioniertem Kabelende (Aderendhülsen, Kupplungsstecker, Kupplungsbuchse oder mit Kabelöse)

Bei allen passiven Erdungskomponenten ist die Kabelfarbe orange.



### 3.2 Schaltbilder der Erdungszangen

Die Widerstandsbeschaltung befindet sich vergossen in der Zange.

#### Aktive Erdungszangen

a = blau  
b = braun  
c = grün/gelb

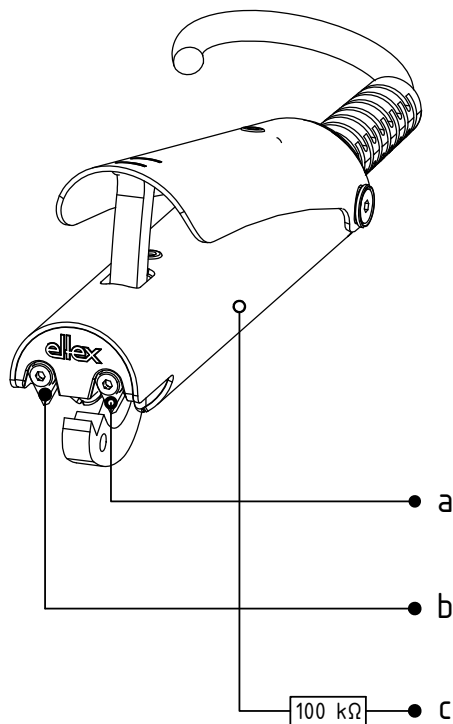


Abb. 6:  
Typ TERRA-C/\_\_\_O  
aktive Zange  
ohne LED,  
Anschlusskabel  
3 x 1,5 mm<sup>2</sup>

a = blau  
b = braun  
c = grün/gelb

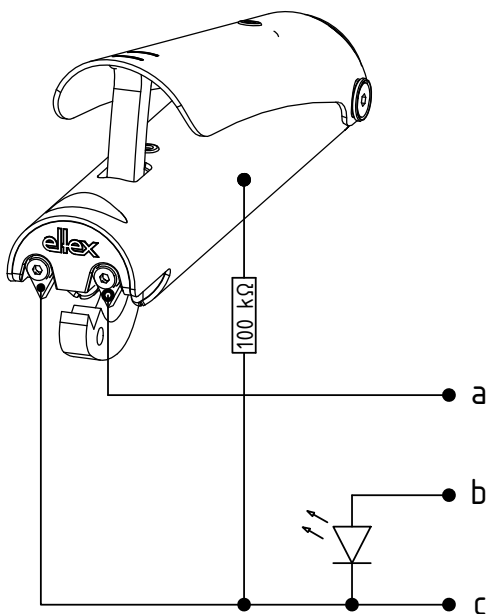
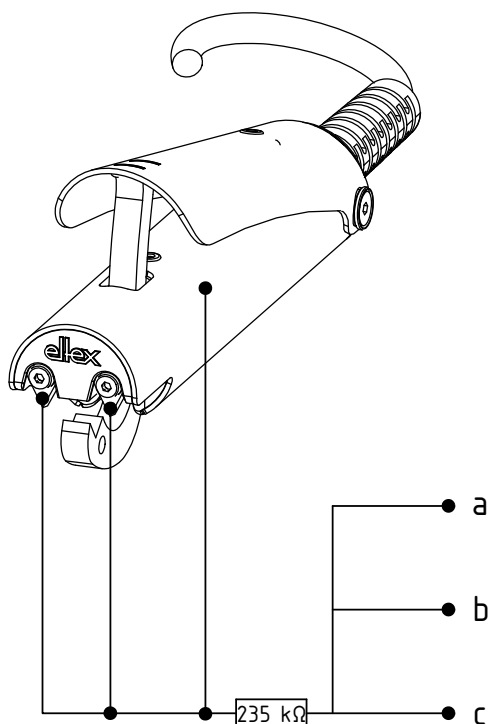


Abb. 7:  
Typ TERRA-C/\_\_\_L  
aktive Zange  
mit LED, Kabelan-  
schluss steckbar

Z-116357y\_4

Z-116357y\_5

## Passive Erdungszangen

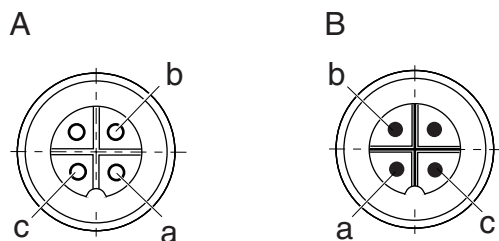


*a = blau  
b = braun  
c = grün/gelb*

Abb. 8:  
Typ TERRA-C/PO  
passive Zange,  
Anschlusskabel  
3 x 1,5 mm<sup>2</sup>

Z-116357y\_6

### 3.3 Pinbelegung des Kupplungssteckers / Kupplungsbuchse



*a = blau  
b = braun  
c = grün/gelb*

*A = Buchse  
B = Stecker*

Abb. 9:  
Pinbelegung des  
Kupplungs-  
steckers/-buchse

Z00108y

### 3.4 Kabelspezifikationen

- Dreifach 3 x 1,5 mm<sup>2</sup>
- Adernfarbe blau, braun, grün/gelb, bei aktiver Erdung hellblau ummantelt, bei passiver Erdung orange ummantelt
- Öl- und benzinbeständig

## 4. Betrieb



Elektrische Anlagen in explosionsgefährdeten Bereichen müssen stets in technisch einwandfreiem Zustand sein. Mängel sind unverzüglich zu beheben.



### **Achtung!**

Beachten Sie das Typenschild mit den Anschlussdaten (Versorgungsspannung) der Geräte.

### 4.1 Inbetriebnahme

#### **Aktive Erdungszangen**

Sind alle Anschlüsse (Versorgungsspannung, Erdungszange, etc.) korrekt durchgeführt, kann die Versorgungsspannung des entsprechenden Erdüberwachungsgerätes eingeschaltet werden.  
Die Geräte sind nun betriebsbereit.

#### **Passive Erdungszangen**

Sind die Zangen korrekt an den Potentialausgleich angeschlossen, können diese zur Erdung verwendet werden.



## 5. Wartung

- Bei Wartungs- und Reparaturarbeiten im explosionsgefährdeten Bereich muss sichergestellt sein, dass keine explosionsfähige Atmosphäre im Arbeitsbereich existiert.
- Wartungs- und Reparaturarbeiten dürfen nur von Elektrofachpersonal durchgeführt werden.
- Die Kabel und Zangen dürfen nicht beschädigt sein. Beschädigte Kabel und Zangen sind durch Neuteile zu ersetzen.

### 5.1 Kontrolle des Erdableitwiderstands

#### Aktive Zangen:

Werden die Erdungszangen zusammen mit einem Eltex Erdüberwachungsgerät geprüft, sind das Vorgehen und die Messwerte aus der entsprechenden Betriebsanleitung des Erdüberwachungsgerätes zu entnehmen.

Werden die Erdungszangen alleine geprüft, gelten folgende Werte:

TERRA-C/\_O:

zwischen Kontaktelement 1 und Anschluss "a": < 1 Ohm

zwischen Kontaktelement 2 und Anschluss "b": < 1 Ohm

zwischen Gehäuse und Anschluss "c": 100 kOhm  $\pm$ 10 %

TERRA-C/\_L:

zwischen Kontaktelement 1 und Anschluss "a": < 1 Ohm

zwischen Kontaktelement 2 und Anschluss "c": < 1 Ohm

zwischen Gehäuse und Anschluss "c": 100 kOhm  $\pm$ 10 %

#### Passive Zangen:

Messung des Erdableitwiderstands zwischen Zangenbacken und Erde (PAL):

Erdungzange TERRA-C/PO:

Erdableitwiderstand: 235 kOhm  $\pm$ 10 %

Klemmkraft: 100 N  $\pm$ 20 %



## 5.2 Erdungszangen

Die Erdungszange ist je nach Verschmutzungsgrad zu reinigen, so dass eine sichere Verbindung zum Potentialausgleich gewährleistet ist und um bei aktiven Zangen Fehlschaltungen zu vermeiden.

Die Erdungszange muss so aufbewahrt werden, dass diese nicht beschädigt werden kann. Beschädigte Kabel und Zangen sind durch Neuteile zu ersetzen. Die Erdungszange sollte möglichst frei hängen oder an einen nichtleitfähigen Gegenstand angeklemt sein.

## 6. Technische Daten

### 6.1 Aktive Erdungszangen

entsprechend  
Geräte-  
kennzeichnung:



Typen TERRA-C/SO, TERRA-C/SL, TERRA-C/BO, TERRA-C/BL	
Zangenmaterial	Edelstahl, PP
Betriebsumgebungstemperatur	mit Kupplungsstecker, -buchse: -40...+70°C (-40...+158°F) mit fest angeschlossenem Kabel -30...+70°C (-22...+158°F)
Erdungskabel	öl- und benzinbeständige Steuerleitung 3 x 1,5 mm <sup>2</sup> , Farbe hellblau Temperaturbereich -40... +90°C (-40...+194°F)
Schutzart	IP67 gemäß EN 60529
Maße	siehe Abb. 10
Gewicht	mit Kupplungsstecker, -buchse: ca. 0,35 kg
Zulassung / Kennzeichnung	ATEX: BVS 20 ATEX E 017 X Ex II 1G Ex ia IIC T4 Ga, II 1D Ex ia IIIC T135°C Da IECEX: BVS 20.0012.X Ex ia IIC T4 Ga, Ex ia IIIC T135°C Da

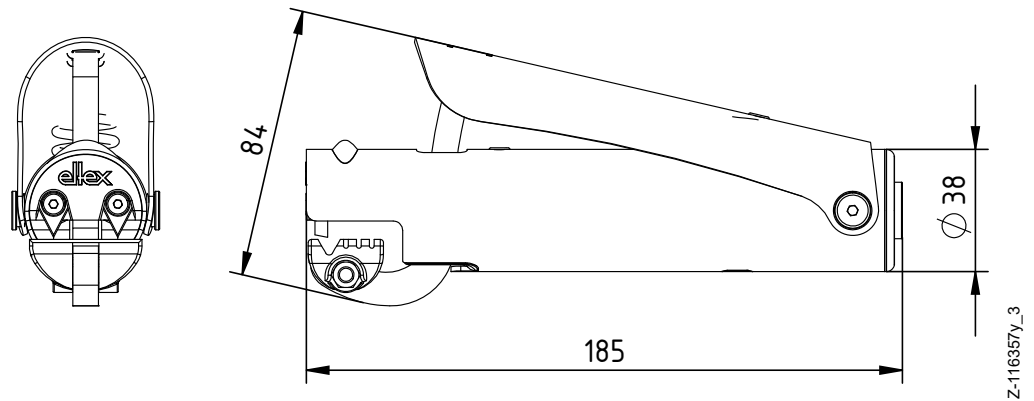
## 6.2 Passive Erdungszange

Type TERRA-C/PO	
Zangenmaterial	Edelstahl, PP
Betriebsumgebungstemperatur	mit Kupplungsstecker, -buchse: –40...+70°C (–40...+158°F) mit fest angeschlossenem Kabel –30...+70°C (–22...+158°F)
Erdungskabel	öl- und benzinbeständige Steuerleitung 3 x 1,5 mm <sup>2</sup> , Farbe orange Temperaturbereich –40...+90°C (–40...+194°F)
Schutzart	IP67 gemäß EN 60529
Maße	siehe Abb. 10
Gewicht	mit Kupplungsstecker, -buchse: ca. 0,35 kg
Klemmweite	35 mm
Klemmkraft	100 N ±20 %
Erdableitwiderstand	235 kOhm ±10 %
max. Ableitspannung	120 V



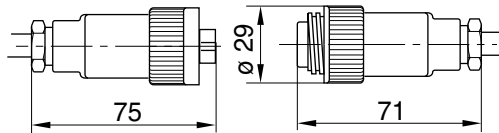
## 7. Abmessungen

Abb. 10:  
**TERRACLAMP**  
maximale Zangen-  
öffnung 35 mm



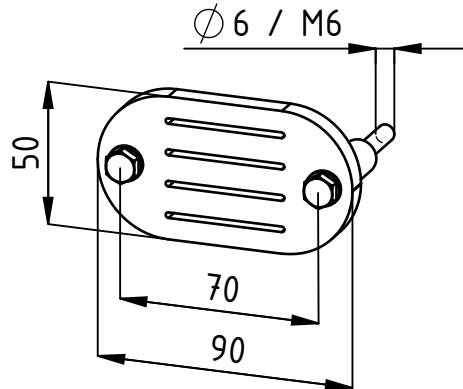
Z-116357y\_3

Abb. 11:  
Kupplungs-  
stecker / -buchse



Z00116y

Abb. 12:  
Zangenhalter  
Artikel-Nr. 116740  
Wandmontage



Z-116742y\_2



## 8. Ersatzteile und Zubehör

Artikel	Artikel-Nr.
<b>Aktive Erdung</b>	
Aktive Erdungszange Kabelfarbe hellblau mit Kupplungsstecker oder mit fest angeschlossener Leitungslänge 3, 6, 9, 12, 15 oder 18 m(Länge angeben) und Kabelende konfektioniert: - abgemantelt, Litzen mit Aderendhülsen versehen - Kupplungsstecker - Kupplungsbuchse oder mit fest angeschlossener Spiralleitungslänge 5 oder 10 m (Länge angeben) und Kabelende konfektioniert: - abgemantelt, Litzen mit Aderendhülsen versehen - Kupplungsstecker - Kupplungsbuchse	TERRA-C/SO
Aktive Erdungszange mit integrierter LED-Statusanzeige Kabelfarbe hellblau mit Kupplungsstecker oder mit fest angeschlossener Leitungslänge 3, 6, 9, 12, 15 oder 18 m (Länge angeben) und Kabelende konfektioniert: - abgemantelt, Litzen mit Aderendhülsen versehen - Kupplungsstecker - Kupplungsbuchse oder mit fest angeschlossener Spiralleitungslänge 5 oder 10 m (Länge angeben) und Kabelende konfektioniert: - abgemantelt, Litzen mit Aderendhülsen versehen - Kupplungsstecker - Kupplungsbuchse	TERRA-C/SL
Aktive Erdungszange für BIG-BAG mit Andruckplatte für flexible Kontaktstellen Kabelfarbe hellblau mit Kupplungsstecker oder mit fest angeschlossener Leitungslänge 3, 6, 9, 12, 15 oder 18 m (Länge angeben) und Kabelende konfektioniert: - abgemantelt, Litzen mit Aderendhülsen versehen - Kupplungsstecker - Kupplungsbuchse oder mit fest angeschlossener Spiralleitungslänge 5 oder 10 m (Länge angeben) und Kabelende konfektioniert: - abgemantelt, Litzen mit Aderendhülsen versehen - Kupplungsstecker - Kupplungsbuchse	TERRA-C/BO

Artikel	Artikel-Nr.
Aktive Erdungszange für BIG-BAG mit integrierter LED-Statusanzeige und Andruckplatte für flexible Kontaktstellen Kabelfarbe hellblau mit Kupplungsstecker oder mit fest angeschlossener Leitungslänge 3, 6, 9, 12, 15 oder 18 m (Länge angeben) und Kabelende konfektioniert: - abgemantelt, Litzen mit Aderendhülsen versehen - Kupplungsstecker - Kupplungsbuchse oder mit fest angeschlossener Spiralleitungslänge 5 oder 10 m (Länge angeben) und Kabelende konfektioniert: - abgemantelt, Litzen mit Aderendhülsen versehen - Kupplungsstecker - Kupplungsbuchse	TERRA-C/BL
Aktives Spiralerdungskabel 3-polig mit Aderendhülse und Kupplungsbuchse IP67 zum Anschluss von Erdungszan- gen, ausziehbar 1 - 5 m, Kabelfarbe hellblau	KG/BSAB050
Aktives Spiralerdungskabel 3-polig mit Aderendhülse und Kupplungsbuchse IP67 zum Anschluss von Erdungszan- gen, ausziehbar 2 - 10 m, Kabelfarbe hellblau	KG/BSAB100
Aktives Spiralerdungskabel 3-polig mit Kupplungsstecker und Kupplungsbuchse IP67 zum Anschluss von Erdungs- zangen, ausziehbar 1 - 5 m, Kabelfarbe hellblau	KG/BSBS050
Aktives Spiralerdungskabel 3-polig mit Kupplungsstecker und Kupplungsbuchse IP67 zum Anschluss von Erdungs- zangen, ausziehbar 2 - 10 m, Kabelfarbe hellblau	KG/BSBS100
Aktives Erdungskabel 3-polig mit Aderendhülse und Kupplungsbuchse IP67 zum Anschluss von Erdungszan- gen , 5 bis 95 m in 5 Meter-Schritten (Länge angeben), Kabelfarbe hellblau	KG/BNAB____
Aktives Erdungskabel 3-polig mit Kupplungsstecker und Kupplungsbuchse IP67 zum Anschluss von Erdungszan- gen, 5 bis 95 m in 5 Meter-Schritten (Länge angeben), Kabelfarbe hellblau	KG/BNBS____
Kabelrücklaufrolle Aluminium für aktive Erdung, 2,5 m Anschlusskabel, 20 m Erdungskabel mit Kupplung IP67 zum Anschluss von Erdungszangen	601KR/AW
Kabelrücklaufrolle Aluminium für aktive Erdung, 2,5 m Anschlusskabel, 12 m Erdungskabel mit Kupplung IP67 zum Anschluss von Erdungszangen	601KR/DW

Artikel	Artikel-Nr.
<b>Passive Erdung</b>	
Passive Erdungszange mit Strombegrenzungswiderstand Kabelfarbe orange mit Kupplungsstecker oder mit fest angeschlossener Leitungslänge 3, 6, 9, 12, 15 oder 18 m (Länge angeben) und Kabelende konfektioniert: - abgemantelt, Litzen mit Aderendhülsen versehen - Kupplungsstecker - Kupplungsbuchse - mit Kabelöse 10,5 mm Durchmesser oder mit fest angeschlossener Spiralleitungslänge 5 m und Kabelende konfektioniert: - abgemantelt, Litzen mit Aderendhülsen versehen - Kupplungsstecker - Kupplungsbuchse - mit Kabelöse 10,5 mm Durchmesser	TERRA-C/PO
Passives Spiralerdungskabel 3-polig mit Aderendhülse und Kupplungsbuchse IP67 zum Anschluss von Erdungs- zangen, ausziehbar 1 - 5 m, Kabelfarbe orange	KG/GSAB050
Passives Spiralerdungskabel 3-polig mit Kupplungsstecker und Kupplungsbuchse IP67 zum Anschluss von Erdungs- zangen, ausziehbar 1 - 5 m, Kabelfarbe orange	KG/GSBS050
Passives Erdungskabel 3-polig mit Aderendhülse und Kupplungsbuchse IP67 zum Anschluss von Erdungs- zangen, 5 bis 95 m in 5 Meter-Schritten (Kabelänge angeben), Kabelfarbe orange	KG/GNAB__
Passives Erdungskabel 3-polig mit Kupplungsstecker und Kupplungsbuchse IP67 zum Anschluss von Erdungs- zangen, 5 bis 95 m in 5 Meter-Schritten (Kabelänge angeben), Kabelfarbe orange	KG/GNBS__
Kabelrücklaufrolle Aluminium für passive Erdung 2,5 m Anschlusskabel, 12 m Erdungskabel mit Kupplung IP67 zum Anschluss von Erdungszangen	601KR/EW
<b>Zubehör</b>	
Zangenhalter, Wandmontage	116740
Kupplung Buchse 4-polig, IP67	ELM00714
Kupplung Stecker 4-polig, IP67	ELM00713
Kontaktelement, Standard (Set)	117318
Kontaktelement, robuster Einsatz (Set)	117319

<b>Artikel</b>	<b>Artikel-Nr.</b>
Andruckplatte	117320
Betriebsanleitung (Sprache angeben)	BA-xx-4014

Geben Sie bei einer Bestellung bitte immer die Artikelnummer an.

## A. Anhang

### A.1 Erdung mit Erdüberwachungsgerät (aktive Erdung)

Die Zangen und Kabelrücklaufrollen dürfen gemäß EG-Baumusterprüfbescheinigung PTB18ATEX2005 (**TERRALIGHT**), PTB99ATEX2188X (TCO) und PTB00ATEX2174X (TCB) und mit den folgenden eigensicheren Eltex Erdüberwachungsgeräten im Ex-Bereich eingesetzt werden:

- **TERRALIGHT** Typ TERRA-L/\_\_\_\_
- Terracompact II Typ TCO030S und TCO030B
- Terrabox Typ TCB030/\_\_\_\_
- oder andere Erdüberwachungsgeräte mit folgenden max. Ausgangswerten:  
Spannung:  $U_o \leq 35 \text{ V DC}$   
Stromstärke:  $I_o \leq 250 \text{ mA}$   
Leistung:  $P_o \leq 650 \text{ mW}$

Die folgenden Eltex Zangen und Kabelrücklaufrollen wurden speziell für den Ex-Bereich getestet und mit der EG-Baumusterprüfbescheinigung BVS 20 ATEX E 017 X und DMT00ATEXE068X und bescheinigt:

- Zangen Typ TERRA-C/\_\_\_\_
- Zangen Typ 70AG, 70AK, 70BG, 70HK
- Kabelrücklaufrollen Typ 601KR/AW, 601KR/DW, 601KR/KW

Die maximal anschließbare Gesamtkabellänge an die Erdungssysteme TUE30 bzw. **TERRALIGHT** beträgt 200 m.

Bitte beachten Sie die Hinweise in den separaten Betriebsanleitungen der Eltex Erdüberwachungsgeräte **TERRALIGHT**, Terracompact II bzw. Terrabox.

## A.2 Übersicht Zulassungen

Zulassungsnummer	Geräte	Dateiname
BVS 20 ATEX E 017 X	Zangen Typ TERRA-C/SO, TERRA-C/SL, TERRA-C/BO, TERRA-C/BL	TERRA-C-Zangen- ATEX-de.pdf
IECEX BVS 20.0012 X	Zangen Typ TERRA-C/SO, TERRA-C/SL, TERRA-C/BO, TERRA-C/BL	IECEX_BVS_200012X _en.pdf

# EU-Konformitätserklärung


CE-4014-de-2104



Eltex-Elektrostatik-Gesellschaft mbH  
Blauenstraße 67 - 69  
D-79576 Weil am Rhein

erklärt in alleiniger Verantwortung, dass das Produkt

## Erdungszange TERRACLAMP Typ TERRA-C\* (gemäß Eltex Referenzcode)

Kennzeichnung:  II 1G Ex ia IIC T4 Ga oder II 1D Ex ia IIIC T135°C Da  
Zertifizierungs-Nr. BVS 20 ATEX E 017 X  
Notifizierte Stelle : DEKRA Testing and Certification GmbH, Dinnendahlstr. 9, 44809 Bochum, NB Nr. 0158

mit den nachfolgenden Richtlinien und Normen übereinstimmt.

Angewandte EU-Richtlinie:

**2014/34/EU**

Richtlinie für Geräte und Schutzsysteme zur bestimmungsgemäßen Verwendung in explosionsgefährdeten Bereichen

Angewandte harmonisierte Normen:

EN IEC 60079-0:2018

Explosionsgefährdete Bereiche – Betriebsmittel – Allgemeine Anforderungen

EN 60079-11:2012

Explosionsgefährdete Bereiche – Geräteschutz durch Eigensicherheit „i“

Angewandte EU-Richtlinie:

**2011/65/EU**

RoHS Richtlinie

jeweils in der gültigen Fassung bei der Geräteauslieferung.

Firma Eltex - Elektrostatik Gesellschaft mbH hält folgende technische Dokumentation zu Einsicht:

- vorschriftsmäßige Bedienungsanleitung
- Pläne
- sonstige technische Dokumentationen

Weil am Rhein, 09.04.2021  
Ort/Datum

  
Lukas Hahne, Geschäftsführer

# Eltex Unternehmen und Vertretungen

Die aktuellen Adressen aller  
Eltex Vertretungen  
finden Sie im Internet unter  
[www.eltex.de](http://www.eltex.de)



Z01007Y



Eltex-Elektrostatik-Gesellschaft mbH  
Blauenstraße 67-69  
79576 Weil am Rhein | Germany  
Telefon +49 (0) 7621 7905-422  
eMail [info@eltex.de](mailto:info@eltex.de)  
Internet [www.eltex.de](http://www.eltex.de)