

Das Erdüberwachungssystem Terra-Control TUE30 wird beim Um- oder Abfüllen explosionsgefährdeter Stoffe eingesetzt. Entstehende elektrostatische Ladungen werden durch das Erdungssystem effektiv abgeleitet.

Das Erdüberwachungssystem TUE30 überwacht die Verbindung zum Potentialausgleich und den Kontakt der Erdungszange. Diese Funktion steuert einen potentialfreien Wechselkontakt, welcher optische oder akustische Signalgeber, Verriegelungen, Pumpen, Schieber etc. steuern kann.

Das modular aufgebaute System Terra-Control TUE30 ist in folgenden Versionen erhältlich:

- TERRACOMPACT II TCO030, Normgehäuse zur Montage auf einer Hutschiene DIN 46277 zum Einbau in einen Schaltschrank oder einer Warte,
- TERRABOX TCB030, Wandanbaugehäuse zur Montage direkt im explosionsgefährdeten Bereich.

TERRACOMPACT II und TERRABOX sind jeweils zum Anschluss einer Erdungszange oder einer Kabelrücklaufrolle mit Erdungszange vorgesehen.

Für BIG-BAG-Erdung können an TERRACOMPACT II und an die TERRABOX zwei Erdungszangen angeschlossen werden.

Technische Information



F00034y

Erdüberwachungssystem Terra-Control TUE30



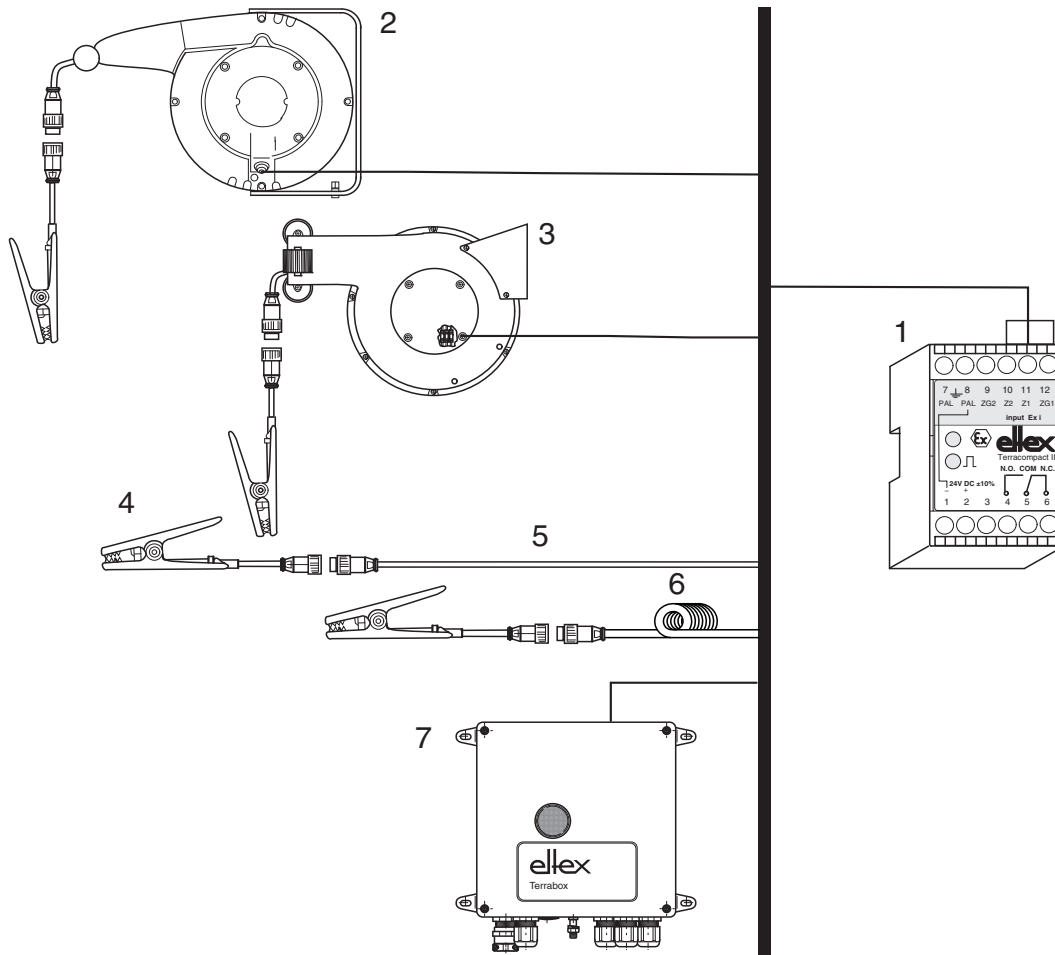
TI-de-4003-1209



Erdüberwachungssystem Terra-Control TUE30 mit TERRACOMPACT II TCO030 und mit TERRABOX TCB030

Explosionsgefährdeter Bereich

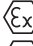

Sicherer Bereich

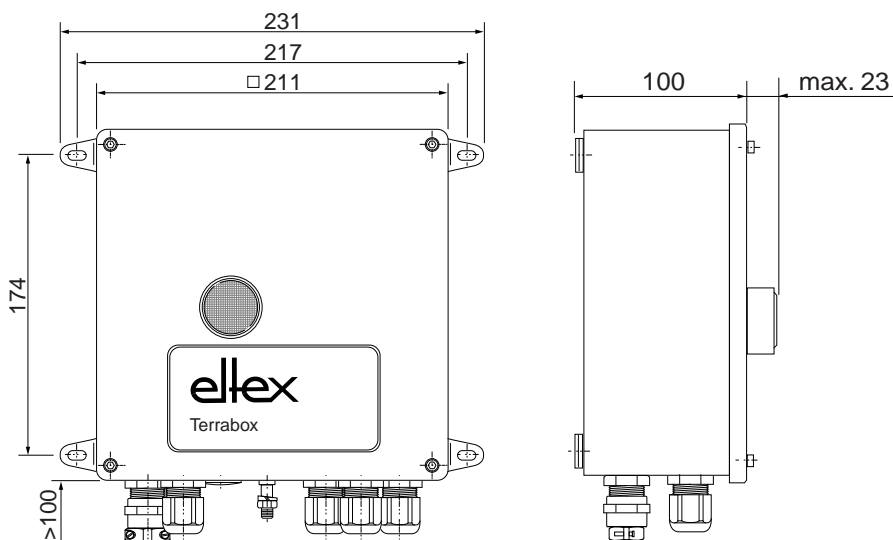


- 1 TERRACOMPACT II TCO030
- 2 Kabelrücklaufrolle Aluminium 601KR/AW
- 3 Kabelrücklaufrolle Kunststoff 601KR/KW
- 4 Erdungszange
- 5 Erdungskabel KG/BNA
- 6 Spiralerdungskabel KG/BSA
- 7 TERRABOX TCB030

Z00206y



Technische Daten TERRABOX TCB030

Versorgungsspannung*	TCB030/_0: 24 (21...31) V DC, 100 mA TCB030/_1: 115 (105...125) V AC 50/60 Hz, 100 mA TCB030/_2: 230 (210...250) V AC 50/60 Hz, 50 mA Sicherheitstechnische Maximalspannung $U_m = 250$ V
Betriebsumgebungstemperatur	-20...+70°C (-4...+158°F)
Lagertemperatur	-20...+80°C (-4...+176°F)
Umgebungsfeuchte	max. 80% r. F., nicht kondensierend BIG-BAG-Ausführung: max. 70% r. F.
Gehäusewerkstoff	Stahlblech mit Wandhalterung, lackiert
Schutzart	IP 64 gemäß EN 60529
Maße	211 x 211 x 123 mm (H x B x T)
Gewicht	ca. 5 kg
Meldesignal (Kontaktstromkreis)	2 potentialfreie Wechselkontakte Belastbarkeit: $U \leq 230$ V; $I \leq 5$ A; $P \leq 100$ VA Sicherheitstechnische Maximalspannung $U_m = 250$ V, Signalisierung des Schaltvorgangs durch zweifarbige Lampe rot/grün
Messstromkreis	Eigensicher nach EN 60079-11 Maximalspannung U_0 : 35 V Maximalstrom I_0 : 1,5 mA Maximale Leistung P_0 : 13 mW Maximale Anschlusswerte (Kapazität / Induktivität) C_0/L_0 : 37nF/50mH oder 45nF/2mH, Lineare Kennlinie
Schaltsschwellen	Standard TCB030/S: EIN <20 kOhm, AUS >50 kOhm / $\pm 20\%$ BIG-BAG TCB030/B: EIN <50 MOhm, AUS >100 MOhm / $\pm 20\%$
Kennzeichnung	 II 2(1) G Ex e m [ia Ga] IIC T5 Gb  II 2(1) D Ex t [ia Da] IIIC T100°C Db
Zulassung	PTB 00 ATEX 2174 X



Z00032y+Z000038y

Technische Daten TERRACOMPACT II TCO030

Versorgungsspannung*	24 (21...31) V DC Sicherheitstechnische Maximalspannung $U_m = 250$ V
Stromaufnahme	I_B typisch 80 mA
Betriebsumgebungstemperatur	-20...+70°C (-4...+158°F)
Umgebungsfeuchte	max. 70% r.F., nicht kondensierend
Ausführung	Normgehäuse zur Montage auf einer Normschiene NS35
Schutzart	Gehäuse IP 40; (Klemmen IP 10)
Maße	68 x 45 x 116 mm (H x B x T)
Gewicht	ca. 200 g
Montage	Montage auf Normschiene NS35, Steghöhe 15 mm, außerhalb des Ex-Bereiches
Anschluss	Schraubklemmen, Anschlussquerschnitt 1,5 mm ²
Meldesignal	potentialfreier Wechselkontakt, Belastbarkeit: $U \leq 230$ V; $I \leq 5$ A; $P \leq 100$ VA Sicherheitstechnische Maximalspannung $U_m = 250$ V Signalisierung des Schaltvorganges durch grüne und rote Lampe in der Frontplatte
Messstromkreis	Eigensicher nach EN 60079-11 Maximalspannung U_0 : 35 V Maximalstrom I_0 : 1,5 mA Maximale Leistung P_0 : 13 mW Maximale Anschlusswerte (Kapazität / Induktivität) C_0/L_0 : 37nF/50mH oder 45nF/2mH, Lineare Kennlinie
Schaltswellen	TCO030S: Ein <20 kOhm, Aus >50 kOhm / $\pm 20\%$ TCO030B: Ein <50 MOhm, Aus >100 MOhm / $\pm 20\%$
Kennzeichnung	 II (1) G [Ex ia Ga] IIC  II (1) D [Ex ia Da] IIIC
Zulassung	PTB 99 ATEX 2188 X

Die aktuelle Zulassung mit allen Nachträgen finden Sie im Internet unter <http://service.eltex.de>.

Siehe auch Technische Information zu
Eltex Erdungszangen 70 / Kabelrücklaufrollen 601KR.



* Hinweis:

Das Gerät wird bei Überschreiten der maximalen Versorgungsspannungsgrenze beschädigt. Die Sicherheit des eigensicheren Messstromkreises ist jedoch bis zu der sicherheitstechnischen Maximalspannung gewährleistet.



Eltex-Elektrostatik-Gesellschaft mbH
Blauenstraße 67-69, D-79576 Weil am Rhein
Telefon +49 (0) 76 21/ 79 05 - 230
Telefax +49 (0) 76 21/ 79 05 - 330
eMail static-control@eltex.com
Internet www.eltex.com

